

# Dell Studio XPS™ 435MT -huoltokäsikirja

[Tekninen yleiskatsaus](#)

[Alkutoimet](#)

[Tietokoneen kannen asettaminen takaisin paikalleen](#)

[Etupaneelin vaihtaminen](#)

[Muistimoduulien vaihtaminen](#)

[PCI Express -kortin vaihtaminen](#)

[Asemien vaihtaminen](#)

[I/O-etupaneelin vaihtaminen](#)

[Tuuletinten vaihtaminen](#)

[Suorittimen vaihtaminen](#)

[Emolevyn vaihtaminen](#)

[Pariston asettaminen paikalleen](#)


[Virtalähteen asettaminen paikalleen](#)


[Kumijalan asettaminen takaisin paikalleen](#)

[System Setup \(Järjestelmän asetukset\)](#)

---

## Huomautukset, muistutukset ja varoitukset

 **HUOMAUTUS:** HUOMAUTUKSET ovat tärkeitä tietoja, joiden avulla voit käyttää tietokonetta entistä paremmin.

 **MUISTUTUS:** VAARAT ovat varoituksia tilanteista, joissa laitteisto voi vahingoittua tai joissa tietoja voidaan menettää. Niissä kerrotaan myös, miten nämä tilanteet voidaan välttää.

 **VAROITUS:** VAROITUKSET kertovat tilanteista, joihin saattaa liittyä omaisuusvahinkojen, loukkaantumisen tai kuoleman vaara.

---

Tämän asiakirjan tiedot voivat muuttua ilman erillistä ilmoitusta.

© 2008 Dell Inc. Kaikki oikeudet pidätetään.

Tämän tekstin kaikenlainen kopioiminen ilman Dell Inc:n kirjallista lupaa on jyrkästi kielletty.

Tekstissä käytetyt tavaramerkit: *Dell*, *DELL*-logo, ja *Studio XPS* ovat Dell Inc:n tavaramerkkejä. *Intel* ja *SpeedStep* ovat Intel Corporationin tavaramerkkejä tai rekisteröityjä tavaramerkkejä Yhdysvalloissa ja muissa maissa. *Microsoft* ja *Windows* ovat Microsoft Corporationin tavaramerkkejä tai rekisteröityjä tavaramerkkejä Yhdysvalloissa ja/tai muissa maissa.

Muut tekstissä mahdollisesti käytetyt tavaramerkit ja tuotenimet viittaavat joko merkkin ja nimien haltijoihin tai näiden tuotteisiin. Dell Inc. kieltää omistusoikeuden muihin kuin omiin tavaramerkkeihinsä ja tuotenimiinsä.

Malli DCMMF

Lokakuu 2008    Versio A00

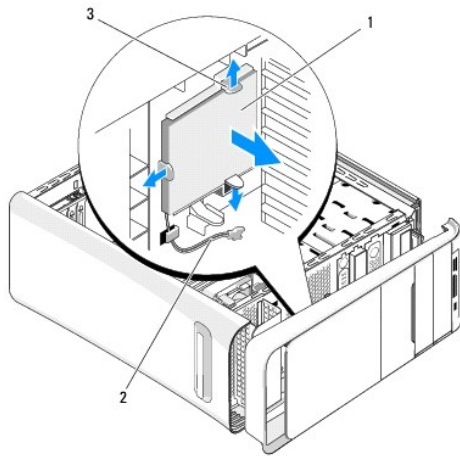
[Takaisin sisällysluetteloon](#)

## Merkin taustavalon vaihtaminen

Dell Studio XPS™ 435T/9000 Huoltokäsikirja

**VAARA:** Ennen kuin teet mitään toimia tietokoneen sisällä, lue tietokoneen mukana toimitetut turvallisuusohjeet. Lisää turvallisuusohjeita on Regulatory Compliance -kotisivulla osoitteessa [www.dell.com/regulatory\\_compliance](http://www.dell.com/regulatory_compliance).

1. Noudata kohdassa [Alkutoimet](#) esitettyjä ohjeita.
2. Irrota tietokoneen kansi (katso kohtaa [Tietokoneen kannen asentaminen takaisin paikalleen](#)).
3. Irrota etupaneeli (katso kohtaa [Etupaneelin vaihtaminen](#)).
4. Paina kielekkeet irti merkin taustavalosta ja nosta taustavalo irti etupaneelistä.



1	merkin taustavalo	2	merkin taustavalon kaapeli
3	kielekkeet (3)		

5. Kun asennat merkin taustavalon, kohdista sen reiät etupaneelin kohokkeiden kanssa.
6. Paina merkin taustavalo pohjaan siten, että se napsahtaa paikoilleen.
7. Kytke merkin taustavalon kaapeli.
8. Aseta etupaneeli takaisin paikalleen (katso kohtaa [Etupaneelin vaihtaminen](#)).
9. Aseta tietokoneen kansi takaisin paikalleen (katso kohtaa [Tietokoneen kannen asentaminen takaisin paikalleen](#)).

---

[Takaisin sisällysluetteloon](#)

[Takaisin sisällysluetteloon](#)

## Alkutoimet

Dell Studio XPS™ 435MT -huoltokäsikirja

- [Tekniset tiedot](#)
- [Suositellut työkalut](#)
- [Tietokoneen sammuttaminen](#)
- [Turvallisuusohjeet](#)

Tässä luvussa kerrotaan tietokoneen osien poistamisesta tai asentamisesta. Ellei muuta mainita, kussakin vaiheessa oletetaan, että seuraavat toimet on tehty:

- 1 Olet tehnyt kohtien [Tietokoneen sammuttaminen](#) ja [Turvallisuusohjeet](#) toimet.
- 1 Olet perehtynyt tietokoneen mukana toimitettuihin turvaohjeisiin.
- 1 Osa voidaan vaihtaa tai — jos se on hankittu erikseen — asentaa noudattamalla poisto-ohjetta käänteisessä järjestyksessä.

---

## Tekniset tiedot

Lisätietoja tietokoneen teknisistä ominaisuuksista on tietokoneen mukana toimitetussa *asennusoppaassa* ja Dellin tukisivustossa [support.dell.com](http://support.dell.com).

---

## Suosittelut työkalut

Tämän asiakirjan menetelmät voivat vaatia seuraavia työkaluja:

- 1 pieni tasapäinen ruuvitaltta
- 1 pieni ristipääruuvitaltta
- 1 pieni muovinen puikko
- 1 Flash BIOS -päivitysohjelma Dellin tukisivustosta osoitteessa [support.dell.com](http://support.dell.com).

---

## Tietokoneen sammuttaminen

 **MUISTUTUS:** Vältä tietojen menetys tallentamalla ja sulkemalla kaikki auki olevat tiedostot ja sulkemalla kaikki auki olevat ohjelmat, ennen kuin sammutat tietokoneen.

- 1 Käyttöjärjestelmän sammuttaminen.
- 2 Varmista, että tietokoneesta ja siihen liitetyistä laitteista on katkaistu virta. Jos tietokoneen ja sen oheislaitteiden virta ei katkennut automaattisesti käyttöjärjestelmän sammuttamisen yhteydessä, katkaise niistä virta nyt painamalla virtapainiketta noin 4 sekunnin ajan.


---

## Turvallisuusohjeet

Noudattamalla seuraavia turvallisuusohjeita voit suojata tietokoneesi ja työympäristösi vaurioilta sekä varmistaa oman turvallisuutesi.

 **VAROITUS:** Ennen kuin teet mitään toimia tietokoneen sisällä, lue tietokoneen mukana toimitetut turvallisuusohjeet. Lisää turvallisuusohjeita on Regulatory Compliance -sivulla osoitteessa [www.dell.com/regulatory\\_compliance](http://www.dell.com/regulatory_compliance).

 **MUISTUTUS:** Vain valtuutettu huoltoteknikko saa korjata tietokoneen. Takuu ei kata huoltotöitä, joita on tehnyt joku muu kuin Dellin™ valtuuttama huoltoliike.

 **MUISTUTUS:** Irrottaessasi kaapelia vedä liittimestä tai sen vedonpoistajasta, älä itse kaapelista. Joidenkin kaapelien liittimissä on lukituskiekkeet. Jos irrotat tällaista kaapelia, paina lukituskiekkeitä ennen kaapelin irrottamista. Kun vedät liittimiä erilleen, pidä ne tasaisesti kohdistettuina, jotteivät liittimen nastat taivuisi. Varmista lisäksi ennen kaapelin kytkemistä, että molemmat liittimet on suunnattu ja kohdistettu oikein.

 **MUISTUTUS:** Voit välttää tietokoneen vahingoittumisen, kun suoritat seuraavat toimet ennen kuin avaat tietokoneen kannen.

- 1 Varmista, että työtaso on tasainen ja puhdas, jotta tietokoneen kuori ei naarmuunnu.
- 2 Sammuta tietokone (katso kohtaa [Tietokoneen sammuttaminen](#)).

△ **MUISTUTUS:** Irrota verkkokaapeli irrottamalla kaapeli ensin tietokoneesta ja vasta sitten verkkolaitteesta.

3. Irrota kaikki puhelin- tai verkkokaapelit tietokoneesta.
4. Irrota tietokone ja kaikki kiinnitetyt laitteet sähköpistorasiasta.
5. Maadoita emolevy painamalla virtapainiketta, kun järjestelmä on irrotettu pistorasiasta.

△ **MUISTUTUS:** Maadoita itsesi koskettamalla rungon maalaamatonta metallipintaa, kuten tietokoneen takaosassa olevien korttipaikan aukkojen ympärillä olevaa metallia, ennen kuin kosketat mitään tietokoneen sisällä olevaa osaa. Kosketa työskennellessäsi maalaamatonta metallipintaa säännöllisesti. Näin estät sisäisiä komponentteja vahingoittavan staattisen sähkön muodostumisen.

---

[Takaisin sisällysluetteloon](#)

[Takaisin sisällysluetteloon](#)

## PCI Express -kortin vaihtaminen

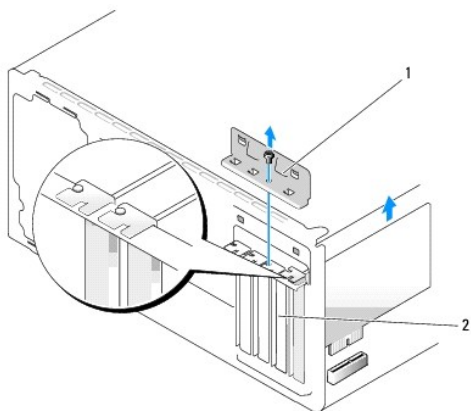
Dell Studio XPS™ 435MT -huoltokäsikirja

- [PCI Express -kortin irrottaminen](#)
- [PCI Express -kortin asentaminen](#)
- [Kortin pidikkeen vaihtaminen](#)
- [Tietokoneen kokoonpanoasetusten määrittäminen PCI Express -kortin irrotuksen tai asennuksen jälkeen](#)

**VAROITUS:** Ennen kuin teet mitään toimia tietokoneen sisällä, lue tietokoneen mukana toimitetut turvallisuusohjeet. Lisää turvallisuusohjeita on Regulatory Compliance -sivulla osoitteessa [www.dell.com/regulatory\\_compliance](http://www.dell.com/regulatory_compliance).

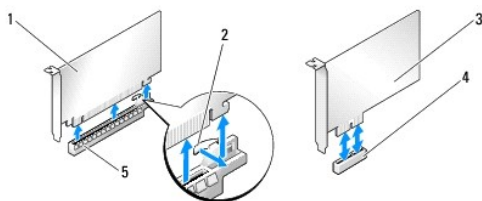
### PCI Express -kortin irrottaminen

1. Poista PCI Express -kortin ohjaimen ja ohjelmiston asennus käyttöjärjestelmästä. Katso lisätietoja [asennusoppaasta](#).
2. Noudata kohdan [Alkutoimet](#) ohjeita.
3. Irrota tietokoneen kansi (katso kohtaa [Tietokoneen kannen asettaminen takaisin paikalleen](#)).
4. Irrota ruuvi, jolla kortin pidike on kiinnitetty.
5. Nosta kortin pidike ulos ja aseta se sivuun turvalliseen paikkaan.



1 kortin pidike	2 korttipaikan suojus
-----------------	-----------------------

6. Irrota tarvittaessa kaikki kaapelit kortista.
7. Paina kiinnikettä, tartu korttiin sen yläkulmista ja vedä sitten kortti liittimestä.



1 PCI Express x16 -kortti	2 kiinnike
3 PCI Express x1 -kortti	4 PCI Express x1 -korttipaikka

8. Jos vaihdat olemassa olevan kortin, katso [vaihe 6](#) kohdassa [PCI Express -kortin asentaminen](#).

**△ MUISTUTUS:** Korttipaikan suojuksen asentaminen tyhjiin korttipaikkoihin on välttämätöntä, jotta tietokone olisi FCC-säädösten mukainen. Lisäksi suojukset estävät pölyä ja likaa pääsemästä tietokoneen sisään.

9. Asenna korttipaikan suojus tyhjään korttipaikkaan.
10. Aseta kortin pidike paikalleen (katso kohtaa [Kortin pidikkeen vaihtaminen](#)).
11. Aseta tietokoneen kansi takaisin paikalleen (katso kohtaa [Tietokoneen kannen asettaminen takaisin paikalleen](#)).
12. Liitä tietokone ja oheislaitteet pistorasiaan ja kytke niihin virta.
13. Kun haluat viedä irrotustoimet loppuun, katso [Tietokoneen kokoonpanoasetusten määrittäminen PCI Express -kortin irrotuksen tai asennuksen jälkeen](#).

## PCI Express -kortin asentaminen

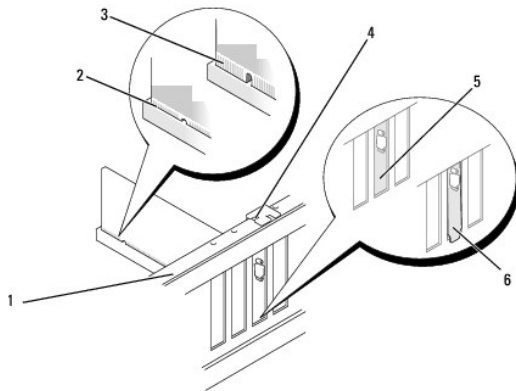
1. Noudata kohdan [Alkutoimet](#) ohjeita.
2. Irrota tietokoneen kansi (katso kohtaa [Tietokoneen kannen asettaminen takaisin paikalleen](#)).
3. Irrota ruuvi, jolla kortin pidike on kiinnitetty.
4. Nosta kortin pidike ulos ja aseta se sivuun turvalliseen paikkaan.
5. Valmistele korttipaikka irrottamalla korttipaikan suojus.
6. Valmistele kortti asennusta varten.

Katso määritys-, mukautus- ja sisäisten yhteyksien luomisohjeet kortin mukana toimitetuista asiakirjoista.

7. Kohdista kortti liittimeen.

**🔍 HUOMAUTUS:** Jos asennat PCI Express -kortin x16-liittimeen, varmista, että korttipaikka ja kiinnike ovat kohdakkain.

8. Aseta kortti liittimeen ja paina se tasaisen voimakkaasti alas paikalleen. Tarkista, että kortti on kokonaan kiinni korttipaikassa.



1	kohdistuspalkki	2	kokonaan kiinni oleva kortti
3	osittain kiinni oleva kortti	4	kiinnityskiskon kohdistusnasta
5	suojus korttipaikassa	6	suojus osittain korttipaikan ulkopuolella

9. Aseta kortin pidike paikalleen (katso kohtaa [Kortin pidikkeen vaihtaminen](#)).

**MUISTUTUS:** Älä ohjaa korttien kaapeleita korttien ylitse tai taitse. Korttien ylitse ohjatut kaapelit saattavat estää tietokoneen kannen sulkemisen tai vahingoittaa laitteistoa.

10. Liitä kaikki korttiin tarvittavat kaapelit.

Kortin oppaassa on lisätietoja kortin kaapeliiliitännöistä.

11. Aseta tietokoneen kansi takaisin paikalleen (katso kohtaa [Tietokoneen kannen asettaminen takaisin paikalleen](#)).

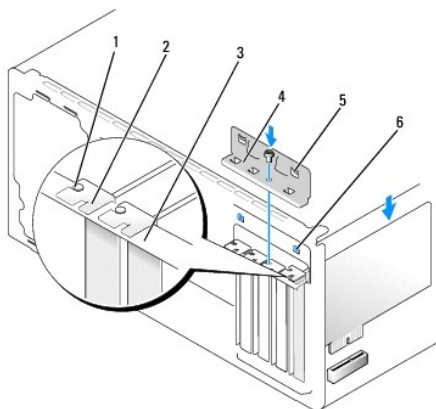
12. Liitä tietokone ja oheislaitteet pistorasiaan ja kytke niihin virta.

13. Kun haluat viedä asennustoimet loppuun, katso [Tietokoneen kokoonpanoasetusten määrittäminen PCI Express -kortin irrotuksen tai asennuksen jälkeen](#).

## Kortin pidikkeen vaihtaminen

Kiinnitä ruuvi kortin pidikkeeseen ja varmista, että

- 1 kortin tai korttipaikan suojuksen yläosassa oleva lovi sopii kiinnityskiskon kohdistusnastaan
- 1 kaikkien korttien ja korttipaikan suojusten yläreunat ovat samalla tasalla kohdistuspalkin kanssa
- 1 kohdistuskiinnikkeet ovat kohdakkain kohdistusloviensa kanssa.



1	Kiinnityskiskon kohdistusnasta	2	korttipaikan suojus
3	kohdistuspalkki	4	kortin pidike
5	kohdistuskiinnikkeet (2)	6	kohdistuslovet (2)

## Tietokoneen kokoonpanoasetusten määrittäminen PCI Express -kortin irrotuksen tai asennuksen jälkeen

**HUOMAUTUS:** Lisätietoja liittimien sijainnista on *Asennusoppaassa*. Lisätietoja kortin ohjainten ja ohjelmiston asentamisesta on kortin mukana toimitetussa oppaassa.

	Asennettu	Irrotettu
<b>Äänikortti</b>	<ol style="list-style-type: none"><li>1. Avaa järjestelmän asetukset (katso kohtaa <a href="#">System Setup (Järjestelmän asetukset)</a>)</li><li>2. Siirry kohtaan <b>Advanced Chipset Features</b> (Piirisarjan lisäominaisuudet), valitse <b>Onboard Audio</b></li></ol>	<ol style="list-style-type: none"><li>1. Avaa järjestelmän asetukset (katso kohtaa <a href="#">System Setup (Järjestelmän asetukset)</a>)</li><li>2. Siirry kohtaan <b>Advanced Chipset Features</b> (Piirisarjan lisäominaisuudet), valitse <b>Onboard</b></li></ol>

	<p><b>Controller</b> (Sisäinen ääniliitäntä) ja muuta asetukseksi <b>Disabled</b> (Ei käytössä).</p> <p>3. Kytke ulkoiset äänilaitteet äänikorttiliittimiin.</p>	<p><b>Audio Controller</b> (Sisäinen ääniliitäntä) ja muuta asetukseksi <b>Enabled</b> (Käytössä).</p> <p>3. Kytke ulkoiset äänilaitteet tietokoneen takapaneelissa oleviin liittimiin.</p>
<b>Verkkokortti</b>	<p>1. Avaa järjestelmän asetukset (katso kohtaa <a href="#">System Setup (Järjestelmän asetukset)</a>).</p> <p>2. Siirry kohtaan <b>Advanced Chipset Features</b> (Piirisarjan lisäominaisuudet), valitse <b>Onboard LAN Controller</b> (Sisäinen LAN-liitäntä) ja muuta asetukseksi <b>Disabled</b> (Ei käytössä).</p> <p>3. Kytke verkkokaapeli verkkokorttiliittimeen.</p>	<p>1. Avaa järjestelmän asetukset (katso kohtaa <a href="#">System Setup (Järjestelmän asetukset)</a>).</p> <p>2. Siirry kohtaan <b>Advanced Chipset Features</b> (Piirisarjan lisäominaisuudet), valitse <b>Onboard LAN Controller</b> (Sisäinen LAN-liitäntä) ja muuta asetukseksi <b>Enabled</b> (Käytössä).</p> <p>3. Kytke verkkokaapeli integroituu verkkoliittimeen.</p>

---

[Takaisin sisällysluetteloon](#)



[Takaisin sisällysluetteloon](#)

## Pariston asettaminen paikalleen

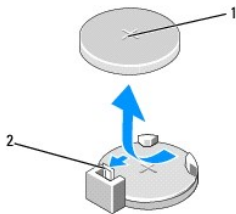
Dell Studio XPS™ 435MT -huoltokäsikirja

**VAROITUS:** Ennen kuin teet mitään toimia tietokoneen sisällä, lue tietokoneen mukana toimitetut turvallisuusohjeet. Lisää turvallisuusohjeita on Regulatory Compliance -sivulla osoitteessa [www.dell.com/regulatory\\_compliance](http://www.dell.com/regulatory_compliance).

**VAROITUS:** Väärin asennettu uusi paristo voi räjähtää. Vaihda paristo vain valmistajan suosittelemaan samanlaiseen tai vastaavaanlaiseen paristoon. Hävitä käytetyt paristot valmistajan ohjeiden mukaisesti.

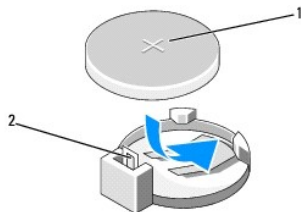
1. Kirjaa muistiin kaikki järjestelmän asetuksissa näyttöön tulevat asetukset (katso kohtaa [System Setup \(Järjestelmän asetukset\)](#)), jotta voit palauttaa oikeat asetukset kohdassa [vaihe 10](#).
2. Noudata kohdan [Alkutoimet](#) ohjeita.
3. Irrota tietokoneen kansi (katso kohtaa [Tietokoneen kannen asettaminen takaisin paikalleen](#)).
4. Paikanna paristopaikka (katso kohtaa [Emolevyn osat](#)).

**MUISTUTUS:** Jos irrotat pariston paikastaan tylpän esineen avulla, varo koskettamasta emolevyä esineellä. Varmista ennen pariston irrottamista, että esine on pariston ja liittännän välissä. Muutoin saatat vahingossa irrottaa paristoliittännän tai rikkoa emolevyn virtapiirejä.



1	paristo (positiivinen puoli)	2	pariston vapautusvipu
---	------------------------------	---	-----------------------

5. Vedä pariston vapautusvipua varovasti poispariston vapautusvipu
6. Irrota paristo järjestelmästä ja hävitä se asianmukaisesti.
7. Aseta uusi paristo liittämään pluspuoli ylöspäin ja napsauta se paikalleen.



1	paristo (positiivinen puoli)	2	pariston vapautusvipu
---	------------------------------	---	-----------------------

8. Aseta tietokoneen kansi takaisin paikalleen (katso kohtaa [Tietokoneen kannen asettaminen takaisin paikalleen](#)).
9. Liitä tietokone ja oheislaitteet pistorasiaan ja kytke niihin virta.
10. Avaa järjestelmän asetukset (katso kohtaa [System Setup \(Järjestelmän asetukset\)](#)) ja palauta asetukset, jotka kirjastit muistiin kohdassa [vaihe 1](#).

[Takaisin sisällysluetteloon](#)

[Takaisin sisällysluetteloon](#)

## Tietokoneen kannen asettaminen takaisin paikalleen

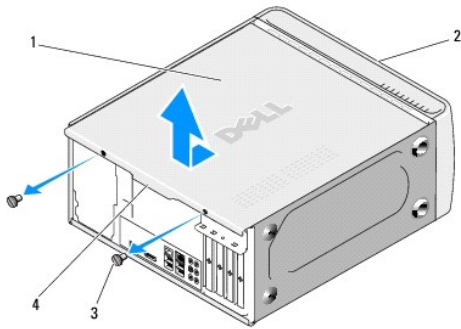
Dell Studio XPS™ 435MT -huoltokäsikirja

**VAROITUS:** Ennen kuin teet mitään toimia tietokoneen sisällä, lue tietokoneen mukana toimitetut turvallisuusohjeet. Lisää turvallisuusohjeita on Regulatory Compliance -sivulla osoitteessa [www.dell.com/regulatory\\_compliance](http://www.dell.com/regulatory_compliance).

**VAROITUS:** Suojaudu sähköiskuilta, pyörivän tuulettimen aiheuttamilta haavoilta ja muilta odottamattomilta vammoilta irrottamalla tietokone aina pistorasiasta, ennen kuin avaat sen kotelon.

**MUISTUTUS:** Varmista, että pöydällä on kannen avaamiseksi riittävästi tilaa, eli vähintään 30 senttiä.

1. Noudata kohdan [Alkutoimet](#) ohjeita.
2. Aseta tietokone kyljelleen niin, että sen kansi on ylöspäin.
3. Avaa munalukko, jos sellainen on käytössä.
4. Irrota kannen kaksi ruuvia tasapäisellä ruuvitaltalla.



1	tietokoneen kansi	2	tietokoneen etuosaa
3	ruuvit (2)	4	tartuntakohta

5. Vedä tartuntakohdasta tietokoneen takaosaa kohti ja nosta kansi irti tietokoneesta.
6. Aseta tietokoneen kansi sivuun turvalliseen paikkaan.
7. Aseta tietokoneen kansi takaisin paikalleen samalla tavalla kuin irrotitkin sen, mutta päinvastaisessa järjestyksessä.

[Takaisin sisällysluetteloon](#)

## Suorittimen vaihtaminen

### Dell Studio XPS™ 435MT -huoltokäsikirja

**VAROITUS:** Ennen kuin teet mitään toimia tietokoneen sisällä, lue tietokoneen mukana toimitetut turvallisuusohjeet. Lisää turvallisuusohjeita on Regulatory Compliance -sivulla osoitteessa [www.dell.com/regulatory\\_compliance](http://www.dell.com/regulatory_compliance).

**MUISTUTUS:** Älä tee seuraavia vaiheita, ellei ole aikaisemmin irrottanut ja vaihtanut laitteiden osia. Näiden vaiheiden tekeminen väärin voi vahingoittaa emolevyä. Lisätietoja teknisestä tuesta on *asennusoppaassa*.

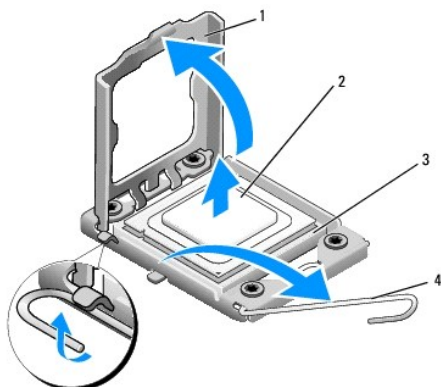
1. Noudata kohdan [Alkutoimet](#) ohjeita.
2. Irrota tietokoneen kansi (katso kohtaa [Tietokoneen kannen asettaminen takaisin paikalleen](#)).

**VAROITUS:** Muovisuojuksesta huolimatta suorittimen tuuletin ja jäähdytyslementti voivat kuumentua voimakkaasti normaalin käytön aikana. Anna jäähdytyslementin jäähtyä riittävästi, ennen kuin kosketat sitä.

3. Irrota virtakaapelit emolevyssä olevista suorittimen virtaliittimestä (PWR2) ja verkkovirtaliittimestä (PWR1) (katso kohtaa [Emolevyn osat](#)).
4. Irrota suorittintuuletin ja jäähdytyslementti tietokoneesta (katso kohtaa [Suorittimen tuulettimen ja jäähdytyslementin vaihtaminen](#)).

**HUOMAUTUS:** Käytä alkuperäistä jäähdytyslementtiä vaihtaessasi suorittinta, ellei uutta suorittinta varten tarvita uutta jäähdytyslementtiä.

5. Paina vapautusvipua alas- ja ulospäin, jotta se irtaantuu kiinnityskielekkeestä.
6. Avaa suorittimen kansi.



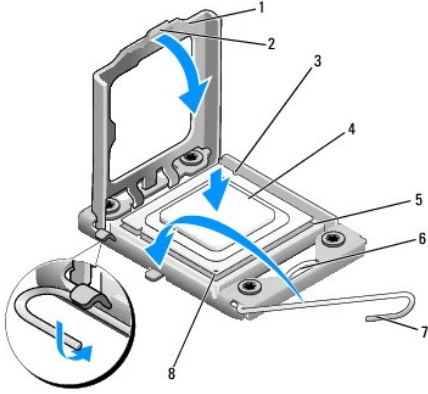
1 suorittimen kansi	2 suoritin
3 muistimoduulipaikka	4 vapautusvipu

7. Irrota suoritin nostamalla se pois kannasta ja aseta suoritin sivuun turvalliseen paikkaan.  
Jätä vapautussalpa auki, jotta kanta on valmis uutta suorittinta varten.

**MUISTUTUS:** Älä kosketa kannan sisäpuolella olevia nastoja tai pudota nastojen päälle mitään esineitä, kun irrotat tai vaihdat suorittimen.

**MUISTUTUS:** Maadoita itsesi koskettamalla tietokoneen taustapuolen maalaamatonta metallipintaa.

8. Poista uusi suoritin pakkauksesta. Älä kosketa suorittimen alapuolta.



1	suorittimen kansi	2	kieleke
3	kohdistuslovi (2)	4	suoritin
5	muistimoduulipaikka	6	keskikannen salpa
7	vapautusvipu	8	suorittimen nastaton kulma

9. Jos kannan vapautussalpa ei ole kokonaan auki, avaa se kokonaan.

**⚠️ MUISTUTUS:** Suoritin on asetettava kantaan oikein. Muutoin suoritin ja tietokone voivat vahingoittua pysyvästi, kun tietokone käynnistetään.

**⚠️ MUISTUTUS:** Kannan nastat ovat herkkiä. Varmista vikojen välttämiseksi, että suoritin on kohdistettu oikein kantaan, äläkä käytä liikaa voimaa, kun vaihdat suorittimen. Älä kosketa tai taivuta emolevyn nastoja.

10. Kohdista suorittimen etu- ja taustapuolen kohdistuslovet kannan vastaaviin kohtiin.

11. Kohdista suorittimen nastaton kulma kannan reiättömään kulmaan.

**⚠️ MUISTUTUS:** Varmista vikojen välttämiseksi, että suoritin on kohdistettu oikein kantaan, äläkä käytä liikaa voimaa, kun asennat suorittimen.

12. Aseta suoritin kevyesti kantaan ja varmista, että suoritin on kannassa oikeassa asennossa.

13. Kun suoritin on paikallaan kannassa, sulje suorittimen kansi.

**🔍 HUOMAUTUS:** Varmista, että suorittimen kannen kieleke on kannan keskikannen salvan alla.

14. Käännä kannan vapautussalpa takaisin kantaan ja kiinnitä suoritin napsauttamalla salpa kiinni.

15. Pyyhi piitahna jäähdytyslementin pohjasta.

**⚠️ MUISTUTUS:** Lisää uutta piitahnaa. Uusi piitahna on keskeisen tärkeää riittävän lämpösidosmuodostumiseksi. Se takaa suorittimen optimaalisen suorituskyvyn.

16. Levitä uutta piitahnaa suorittimen yläosaan.

17. Aseta suorittimen tuuletin ja jäähdytyslementti takaisin paikoilleen (katso kohta [Suorittimen tuulettimen ja jäähdytyslementin vaihtaminen](#)).

**⚠️ MUISTUTUS:** Varmista, että suorittintuuletin ja jäähdytyslementti on asennettu oikein ja tukevasti.

18. Liitä virtakaapelit emolevyssä oleviin suorittimen virtaliittimeen (PWR2) ja verkkovirtaliittimeen (PWR1) (katso kohta [Emolevyn osat](#)).

19. Aseta tietokoneen kansi takaisin paikalleen (katso kohta [Tietokoneen kannan asettaminen takaisin paikalleen](#)).

20. Liitä tietokone ja ohjelmat pistorasiaan ja kytke niihin virta.

[Takaisin sisällysluetteloon](#)

## Asemien vaihtaminen

### Dell Studio XPS™ 435MT -huoltokäsikirja

- [Kiintolevyn asettaminen paikalleen](#)
- [Optisen aseman vaihtaminen](#)
- [FlexDockin vaihtaminen](#)
- [Katkeavan FlexDock-metallilevyn irrottaminen](#)
- [FlexDock-aseman suojalevyjien asentaminen](#)
- [Asemapaneelin asettaminen takaisin paikalleen](#)

**VAROITUS:** Ennen kuin teet mitään toimia tietokoneen sisällä, lue tietokoneen mukana toimitetut turvallisuusohjeet. Lisää turvallisuusohjeita on Regulatory Compliance -sivulla osoitteessa [www.dell.com/regulatory\\_compliance](http://www.dell.com/regulatory_compliance).

**HUOMAUTUS:** Emolevy ei tue IDE-laitteita.

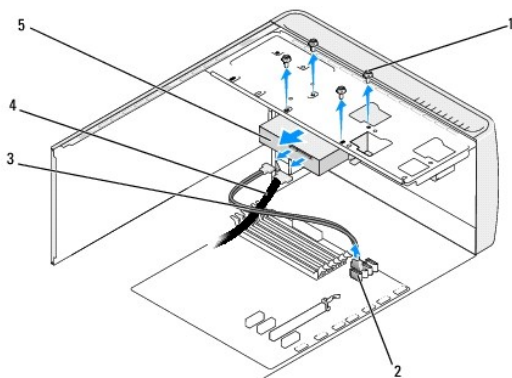
**HUOMAUTUS:** 3,5 tuuman FlexDock ei ole vaihdettavissa kiintolevyn kelkan kanssa.

## Kiintolevyn asettaminen paikalleen

**MUISTUTUS:** Jos vaihdat kiintolevyn, jonka tietoja haluat säilyttää, varmuuskopioi tiedostot ennen tämän toimenpiteen aloittamista.

1. Noudata kohdan [Alkutoimet](#) ohjeita.
2. Irrota tietokoneen kansi (katso kohtaa [Tietokoneen kannen asettaminen takaisin paikalleen](#)).
3. Irrota virta- ja datakaapelit kiintolevystä.

**HUOMAUTUS:** Jos et tällä kertaa vaihda kiintolevyä, irrota datakaapelin toinen pää emolevystä ja aseta se sivuun. Voit käyttää datakaapelia myöhemmin kiintolevyn asentamisessa.



1	ruuvit (4)	2	emolevyn liitin (mikä tahansa käytettävissä oleva SATA0-, SATA1-, SATA2- ja SATA3-liitin)
3	datakaapeli	4	virtajohto
5	kiintolevy		

4. Irrota kiintolevy rungosta irrottamalla neljä ruuvia.

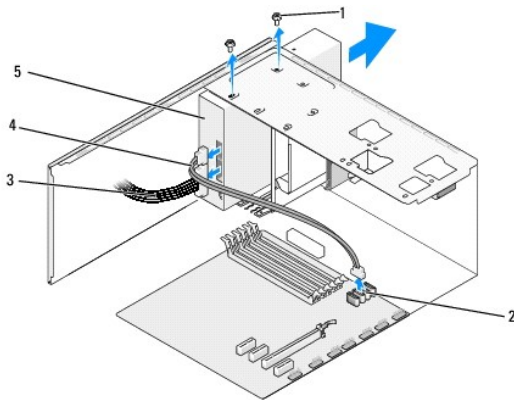
**MUISTUTUS:** Varo naarmuttamasta kiintolevyn piirilevyä, kun irrotat tai vaihdat kiintolevyn.

5. Liu'uta asemaa tietokoneen takaosaa kohti.
6. Jos vaihdat kiintolevyn, tarkista kiintolevyn oppaasta, että levy sopii tietokoneen kokoonpanoon.
7. Liu'uta kiintolevy kiintolevy paikkaan.

8. Kohdista kiintolevyssä olevat neljä ruuvireikää kiintolevyypaikassa oleviin neljään ruuvireikään.
9. Kiinnitä kiintolevy runkoon ruuvaamalla neljä ruuvia takaisin paikalleen.
10. Liitä virtajohto ja datakaapelit kiintolevyyn.
11. Varmista, että kaikki kaapelit on liitetty oikein ja tiukasti.
12. Aseta tietokoneen kansi takaisin paikalleen (katso kohtaa [Tietokoneen kannen asettaminen takaisin paikalleen](#)).
13. Liitä tietokone ja oheslaitteet pistorasiaan ja kytke niihin virta.

## Optisen aseman vaihtaminen

1. Noudata kohdan [Alkutoimet](#) ohjeita.
2. Irrota tietokoneen kansi (katso kohtaa [Tietokoneen kannen asettaminen takaisin paikalleen](#)).
3. Irrota etupaneeli (katso kohtaa [Etupaneelin vaihtaminen](#)).



1	ruuvit (2)	2	emolevyn liitin (mikä tahansa käytettävissä oleva SATA0-, SATA1-, SATA2- ja SATA3-liitin)
3	virtajohto	4	datakaapeli
5	optinen asema		

4. Irrota virtakaapeli ja datakaapeli optisen aseman takaosasta.

**HUOMAUTUS:** Jos olet poistamassa tietokoneen ainoan optisen aseman etkä vaihda sen tilalle heti uutta, irrota datakaapeli emolevystä ja aseta se sivuun.

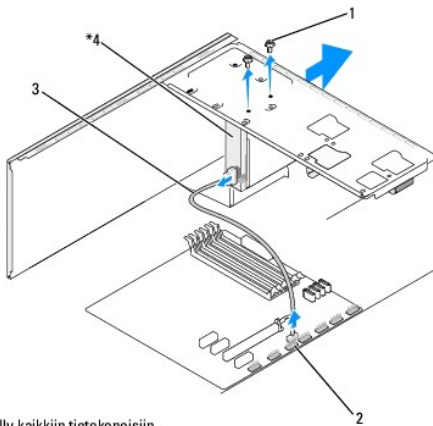
5. Irrota optinen asema rungosta irrottamalla kaksi ruuvia.
6. Työnnä ja liu'uta optinen asema irti tietokoneen etuosasta.
7. Jos et vaihda asemaa:
  - a. Aseta asemapaneeli takaisin paikalleen (katso kohtaa [Asemapaneelin asettaminen takaisin paikalleen](#)).
  - b. Siirry kohtaan [vaihe 12](#).
8. Kun vaihdat tai asennat uuden optisen aseman, aseta asema paikoilleen liu'uttamalla.
9. Kohdista optisessa asemassa olevat ruuvireiät optisen asemapaikan ruuvireikiin.

10. Kiinnitä optinen asema runkoon kahdella ruuvilla.
11. Liitä virtajohto ja datakaapelit optiseen asemaan.
12. Asenna etupaneeli takaisin (katso kohtaa [Etupaneelin vaihtaminen](#)).
13. Aseta tietokoneen kansi takaisin paikalleen (katso kohtaa [Tietokoneen kannen asettaminen takaisin paikalleen](#)).
14. Liitä tietokone ja oheislaitteet pistorasiaan ja kytke niihin virta.

**HUOMAUTUS:** Jos asensit uuden aseman, katso aseman mukana toimitetusta oppaasta ohjeet aseman käyttämiseen mahdollisesti vaadittavien ohjelmistojen asentamisesta.

## FlexDockin vaihtaminen

1. Noudata kohdan [Alkutoimet](#) ohjeita.
2. Irrota tietokoneen kansi (katso kohtaa [Tietokoneen kannen asettaminen takaisin paikalleen](#)).
3. Irrota etupaneeli (katso kohtaa [Etupaneelin vaihtaminen](#)).




\*Ei sisälly kaikkiin tietokoneisiin.

1	erikoisruuvit (2)	2	FlexDock USB -liitin (F_USB4)
3	FlexDock USB -kaapeli	4	FlexDock

4. Irrota FlexDock USB -kaapeli FlexDockin takaosasta ja emolevyssä olevasta FlexDock USB -liittimestä (F\_USB4) (katso kohtaa [Emolevyn osat](#)).
5. Irrota kaksi ruuvia, joilla FlexDock on kiinnitetty.
6. Liu'uta FlexDock ulos tietokoneen etuosan kautta.
7. Jos et vaihda FlexDockia, asenna asemapaneeli paikalleen (katso kohtaa [Asemapaneelin asettaminen takaisin paikalleen](#)) ja jatka kohtaan [vaihe 13](#).
8. Jos asennat uuden FlexDockin:
  - a. Irrota tarvittaessa asemapaneeli (katso kohtaa [Asemapaneelin asettaminen takaisin paikalleen](#)).
  - b. Poista tarvittaessa katkeava FlexDock-metallilevy (katso kohtaa [Katkeavan FlexDock-metallilevyn irrottaminen](#)).
  - c. Poista FlexDock pakkauksestaan.
9. Liu'uta FlexDock varovasti paikoilleen FlexDock-korttipaikkaan.
10. Kohdista FlexDockin ruuvireiät FlexDock-korttipaikan ruuvireikiin.
11. Kiinnitä kaksi ruuvia, jotka pitävät FlexDockin paikoillaan.



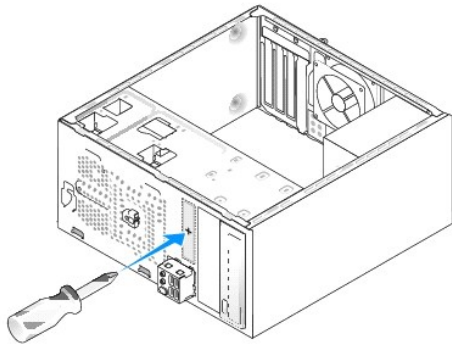
 **HUOMAUTUS:** Tarkista, että FlexDock on asennettuna ennen FlexDock-kaapelin kytkemistä.

12. Liitä FlexDock USB -kaapeli FlexDockin takaosaan ja emolevyssä olevaan FlexDock USB -liittimeen (F\_USB4) (katso kohtaa [Emolevyn osat](#)).
13. Asenna etupaneeli takaisin (katso kohtaa [Etupaneelin vaihtaminen](#)).
14. Aseta tietokoneen kansi takaisin paikalleen (katso kohtaa [Tietokoneen kannen asettaminen takaisin paikalleen](#)).
15. Liitä tietokone ja oheislaitteet pistorasiaan ja kytke niihin virta.

---


## Katkeavan FlexDock-metallilevyn irrottaminen

Aseta ristipääruuvimeisselin kärki katkeavassa metallilevyssä olevaan aukkoon. Katkaise ja irrota metallilevy kiertämällä ruuvimeisseliä ja kääntämällä sitä ulospäin.

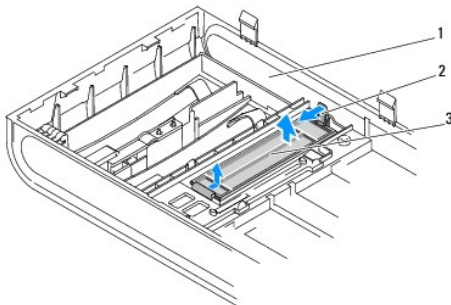


---

## FlexDock-aseman suojalevyjen asentaminen

 **MUISTUTUS:** FCC-sääntöjen mukaisesti FlexDock-aseman suojalevy on suositeltavaa asentaa paikalleen aina, kun FlexDock irrotetaan tietokoneesta.

1. Irrota etupaneeli (katso kohtaa [I/O-etupaneelin vaihtaminen](#)).
2. Avaa lukitus painamalla suojalevyn vipua kevyesti sisäänpäin.
3. Irrota FlexDock-aseman suojalevy vetämällä sitä etupaneelista poispäin.
4. Kiinnitä FlexDock-aseman suojalevy kohdistamalla se paikalleen.
5. Paina levyn vipua etupaneelia kohti, kunnes se napsahtaa paikalleen.

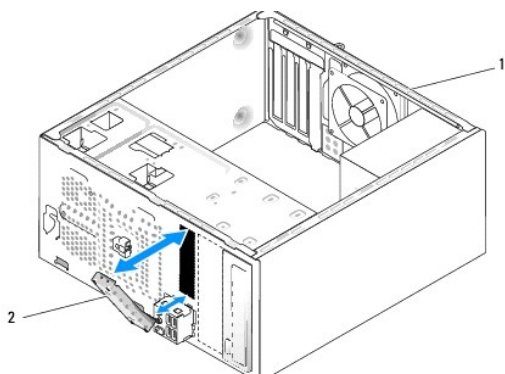


1	etupaneeli	2	suojalevyn vipu
3	Flexdock-aseman suojalevy		

## Asemapaneelin asettaminen takaisin paikalleen

Kohdista asemapaneelin suojalevy FlexDockin tai optisen aseman tyhjään aukkoon ja työnnä suojalevyä, kunnes se lukittuu paikalleen.

**⚠ MUISTUTUS:** FCC-sääntöjen mukaisesti asemapaneeli on suositeltavaa asentaa paikalleen aina, kun FlexDock tai optinen asema irrotetaan tietokoneesta.



1	tietokoneen takaosa	2	asemapaneeli (valinnainen)
---	---------------------	---	----------------------------

[Takaisin sisällysluetteloon](#)

[Takaisin sisällysluetteloon](#)

## Tuulettinten vaihtaminen

Dell Studio XPS™ 435MT -huoltokäsikirja

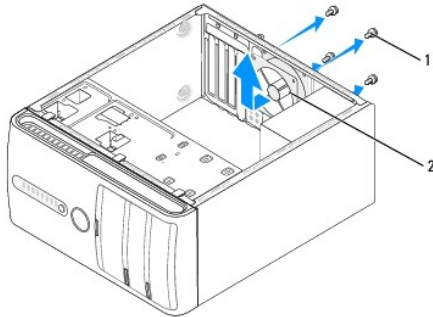
- [Kotelon tuulettimen vaihtaminen](#)
- [Suorittimen tuulettimen ja jäähdytyslementin vaihtaminen](#)

**VAROITUS:** Ennen kuin teet mitään toimia tietokoneen sisällä, lue tietokoneen mukana toimitetut turvallisuusohjeet. Lisää turvallisuusohjeita on Regulatory Compliance -sivulla osoitteessa [www.dell.com/regulatory\\_compliance](http://www.dell.com/regulatory_compliance).

### Kotelon tuulettimen vaihtaminen

**MUISTUTUS:** Älä kosketa tuulettimen lapoja, kun irrotat kotelon tuulettimen. Muussa tapauksessa tuuletin saattaa vahingoittua.

1. Noudata kohdan [Alkutoimet](#) ohjeita.
2. Irrota tietokoneen kansi (katso kohtaa [Tietokoneen kannen asettaminen takaisin paikalleen](#)).
3. Irrota kotelon tuulettimen johto emolevyssä olevasta tuulettimen liittimestä (AUX\_FAN1).
4. Irrota neljä ruuvia, joilla kotelon tuuletin on kiinnitetty.
5. Nosta kotelon tuuletin pois tietokoneesta.



1	ruuvit (4)	2	kotelon tuuletin
---	------------	---	------------------

6. Asenna kotelon tuuletin liu'uttamalla se paikalleen tietokoneen takaosaa kohti.
7. Kiinnitä neljä ruuvia, jotka pitävät kotelon tuulettimen paikallaan.
8. Liitä kotelon tuulettimen johto emolevyssä olevaan tuulettimen liittimeen (AUX\_FAN1).
9. Aseta tietokoneen kansi takaisin paikalleen (katso kohtaa [Tietokoneen kannen asettaminen takaisin paikalleen](#)).

### Suorittimen tuulettimen ja jäähdytyslementin vaihtaminen

**VAROITUS:** Muovisuojuksesta huolimatta suorittimen tuuletin ja jäähdytyslementti voivat kuumentua voimakkaasti normaalin käytön aikana. Anna jäähdytyslementin jäähtyä riittävästi, ennen kuin kosketat sitä.

**MUISTUTUS:** Suorittimen tuuletin ja jäähdytyslementti muodostavat yhden yksikön. Älä yritä irrottaa tuuletinta erikseen.

1. Noudata kohdan [Alkutoimet](#) ohjeita.
2. Irrota tietokoneen kansi (katso kohtaa [Tietokoneen kannen asettaminen takaisin paikalleen](#)).
3. Irrota suorittimen tuulettimen kaapeli emolevyn CPU\_FAN-liittimestä (katso kohtaa [Emolevyn osat](#)).

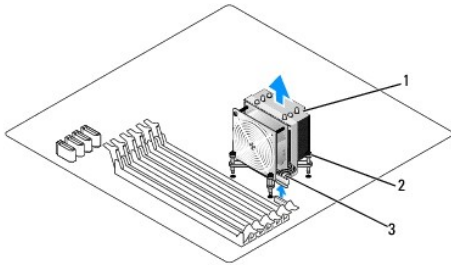
4. Siirrä varovaisesti syrjään kaikki suorittimen tuulettimen ja jäähdytys-elementin yläpuolella kulkevat kaapelit.

△ **MUISTUTUS:** Varmista suorittimen tehokas jäähdytys: Älä kosketa suorittimen jäähdytyskokoontalon lämmönsiirtoalueita. Ihon rasvat voivat heikentää jäähdytystyynyjen suorituskykyä.

5. Löysää neljä lukkoruuvia, joilla suorittimen tuuletin ja jäähdytys-elementti on kiinnitetty.

△ **MUISTUTUS:** Kun irrotat suorittimen tuulettimen ja jäähdytys-elementin, aseta ne ylösalaisin tai kyljelleen, jotta jäähdytys-elementin lämpöpinta ei vahingoitu.

6. Nosta suorittimen tuuletin ja jäähdytys-elementti ulos tietokoneesta ja aseta ne syrjään.



1	suorittimen tuuletin ja jäähdytys-elementti	2	lukkoruuvit (4)
3	suorittimen tuulettimen ja jäähdytys-elementin kaapeli		

🔪 **HUOMAUTUS:** Suorittimen tuuletin ja jäähdytys-elementti eivät ehkä ole tarkasti kuvassa esitetyn kaltaiset.

7. Jos haluat vaihtaa suorittimen tuulettimen ja jäähdytys-elementin, pyyhi piitahna jäähdytys-elementin pohjasta.

△ **MUISTUTUS:** Lisää uutta piitahnaa. Uusi piitahna on keskeisen tärkeää riittävän lämpösidosen muodostumiseksi. Se takaa suorittimen optimaalisen suorituskyvyn.

8. Levitä piitahnaa suorittimen yläosaan.

9. Kohdista suorittimen tuulettimen ja jäähdytys-elementin neljä lukkoruuvia emolevyssä oleviin reikiin.

10. Kiristä neljä lukkoruuvia, joilla suorittimen tuuletin ja jäähdytys-elementti on kiinnitetty.

🔪 **HUOMAUTUS:** Varmista, että suorittintuuletin ja jäähdytys-elementti on asennettu oikein ja tukevasti.

11. Liitä suorittimen tuulettimen ja jäähdytys-elementin kaapeli emolevyssä olevaan CPU\_FAN-liittimeen (katso kohtaa [Emolevyn osat](#)).

12. Aseta tietokoneen kansi takaisin paikalleen (katso kohtaa [Tietokoneen kannen asettaminen takaisin paikalleen](#)).

13. Liitä tietokone ja oheislaitteet pistorasiaan ja kytke niihin virta.

---

[Takaisin sisällysluetteloon](#)

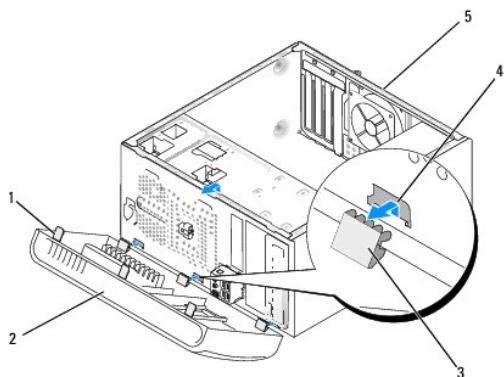
[Takaisin sisällysluetteloon](#)

## Etupaneelin vaihtaminen

Dell Studio XPS™ 435MT -huoltokäsikirja

**VAROITUS:** Ennen kuin teet mitään toimia tietokoneen sisällä, lue tietokoneen mukana toimitetut turvallisuusohjeet. Lisää turvallisuusohjeita on Regulatory Compliance -sivulla osoitteessa [www.dell.com/regulatory\\_compliance](http://www.dell.com/regulatory_compliance).

1. Noudata kohdan [Alkutoimet](#) ohjeita.
2. Irrota tietokoneen kansi (katso kohtaa [Tietokoneen kannen asettaminen takaisin paikalleen](#)).



1	etupaneelin kiinnityskappaleet (3)	2	etupaneeli
3	etupaneelin kiinnittimet (3)	4	kiinnityslista
5	tietokoneen takaosa		

3. Irrota etupaneeli tietokoneesta tarttumalla yhteen kiinnittimeen kerrallaan ja nostamalla kiinnittimet tietokoneen etuosasta.
4. Irrota etupaneelin kiinnikkeet kiinnityslistasta kiertämällä ja vetämällä etupaneelia pois päin tietokoneen etuosasta.
5. Asenna etupaneeli paikalleen kohdistamalla etupaneelin kiinnikkeet kiinnityslistaan ja asettamalla ne sitten paikalleen.
6. Kierrä etupaneelia tietokonetta kohti, kunnes etupaneeli napsahtaa kiinni tietokoneen etuosaan.
7. Aseta tietokoneen kansi takaisin paikalleen (katso kohtaa [Tietokoneen kannen asettaminen takaisin paikalleen](#)).

---

[Takaisin sisällysluetteloon](#)

[Takaisin sisällysluetteloon](#)

## I/O-etupaneelin vaihtaminen

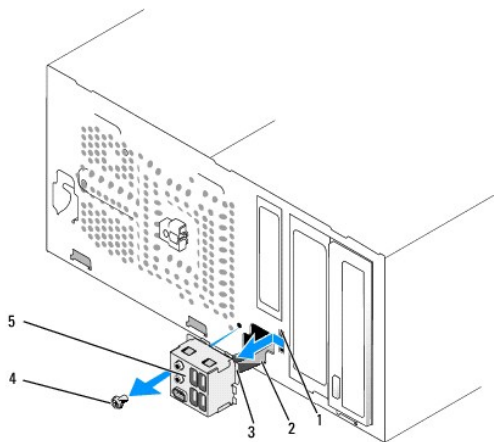
Dell Studio XPS™ 435MT -huoltokäsikirja

**VAROITUS:** Ennen kuin teet mitään toimia tietokoneen sisällä, lue tietokoneen mukana toimitetut turvallisuusohjeet. Lisää turvallisuusohjeita on Regulatory Compliance -sivulla osoitteessa [www.dell.com/regulatory\\_compliance](http://www.dell.com/regulatory_compliance).

1. Noudata kohdan [Alkutoimet](#) ohjeita.
2. Irrota tietokoneen kansi (katso kohtaa [Tietokoneen kannen asettaminen takaisin paikalleen](#)).
3. Irrota etupaneeli (katso kohtaa [Etupaneelin vaihtaminen](#)).
4. Poista tarvittaessa laajennuskortit (katso kohtaa [PCI Express -kortin vaihtaminen](#)).

**MUISTUTUS:** Paina tarkasti mieleen kunkin kaapelin reititys ennen kuin irrotat sen, jotta osaat reitittää kaapelit myöhemmin uudelleen. Väärin reititetty tai irrotettu johto voi aiheuttaa ongelmia tietokoneen käytössä.

5. Irrota kaikki I/O-paneelin ja emolevyn väliset kaapelit.
6. Irrota ruuvi, jolla I/O-paneeli on kiinnitetty runkoon.
7. Irrota olemassa oleva I/O-paneeli varovaisesti tietokoneesta.



1	I/O-paneelin kiinnittimen aukko	2	kaapelit
3	I/O-paneelin kiinnitin	4	ruuvi
5	I/O-paneeli		

8. Vaihda I/O-paneeli kohdistamalla I/O-paneelin kiinnitin I/O-paneelin kiinnittimen aukkoon ja liu'uttamalla se siihen.
9. Kiinnitä ruuvi, jolla I/O-paneeli on kiinnitetty runkoon.
10. Liitä kaapelit emolevvyyn.
11. Vaihda tarvittaessa laajennuskortit (katso kohtaa [PCI Express -kortin vaihtaminen](#)).
12. Aseta etupaneeli takaisin paikalleen (katso kohtaa [Etupaneelin vaihtaminen](#)).
13. Aseta tietokoneen kansi takaisin paikalleen (katso kohtaa [Tietokoneen kannen asettaminen takaisin paikalleen](#)).
14. Liitä tietokone ja oheislaitteet pistorasiaan ja kytke niihin virta.

---

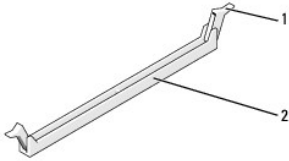
[Takaisin sisällysluetteloon](#)

## Muistimoduulien vaihtaminen

### Dell Studio XPS™ 435MT -huoltokäsikirja

**VAROITUS:** Ennen kuin teet mitään toimia tietokoneen sisällä, lue tietokoneen mukana toimitetut turvallisuusohjeet. Lisää turvallisuusohjeita on Regulatory Compliance -sivulla osoitteessa [www.dell.com/regulatory\\_compliance](http://www.dell.com/regulatory_compliance).

1. Noudata kohdan [Alkutoimet](#) ohjeita.
2. Irrota tietokoneen kansi (katso kohtaa [Tietokoneen kannen asettaminen takaisin paikalleen](#)).
3. Etsi muistimoduulit emolevyltä (katso kohtaa [Emolevyn osat](#)).
4. Avaa kiinnikkeet muistimoduulin liitännän molemmista päistä.



1	kiinnike	2	muistimoduulin liitäntä
---	----------	---	-------------------------

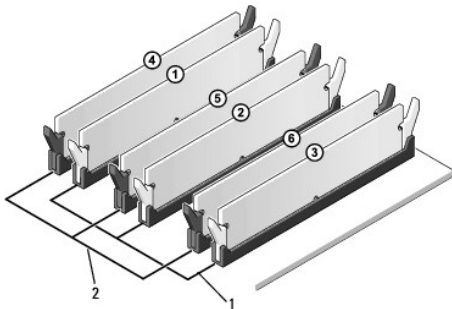
5. Tartu moduuliin ja vedä sitä ylöspäin.  
Jos moduuli ei tahdo irrota, liikuta sitä varovasti edestakaisin, kunnes se irtoaa liitännästä.

**MUISTUTUS:** Älä asenna ECC-muistimoduuleja.

**MUISTUTUS:** Jos poistat alkuperäiset muistimoduulit tietokoneesta päivittäessäsi muistia, pidä ne erillään uusista moduuleista siinäkin tapauksessa, että uudet moduulit on hankittu Delliltä™. Jos mahdollista, älä sekoita alkuperäisiä ja uusia muistimoduuleita keskenään. Muussa tapauksessa tietokoneen käynnistymisessä saattaa ilmetä häiriöitä. Suositeltavat muistikokoonpanot: DIMM-liitäntöihin 1, 2 ja 3 asennetut keskenään samanlaiset muistimoduulit tai DIMM-liitäntöihin 1, 2 ja 3 asennetut keskenään samanlaiset muistimoduulit ja DIMM-liitäntöihin 4, 5 ja 6 asennetut toiset keskenään samanlaiset muistimoduulit.

**HUOMAUTUS:** Jos asennat ristiin PC3-10600 (DDR3 1333-MHz)- ja PC3-8500 (DDR3 1066-MHz) -muistit, moduulit toimivat hitaamman asennetun moduulin nopeudella.

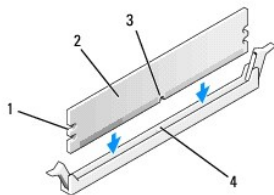
6. Asenna yksi muistimoduuli DIMM-liitäntään 1, joka on toiseksi lähimpänä suoritinta, ennen kuin asennat moduuleja muihin liitäntöihin.



1	keskenään samanlaiset muistimoduulit liitännöissä DIMM_1, DIMM_2 ja DIMM_3	2	keskenään samanlaiset muistimoduulit liitännöissä DIMM_4, DIMM_5 ja DIMM_6
---	--	---	--



7. Kohdista moduulin pohjassa oleva lovi muistimoduulin liittimen kielekkeeseen.

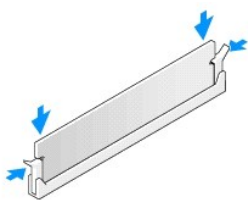


1	lovet (2)	2	muistimoduuli
3	lovi	4	muistimoduulin liittimen kieleke

△ **MUISTUTUS:** Jotta muistimoduuli ei vahingoittuisi, paina moduuli liitääntään suoraan ja paina moduulin molemmista päistä yhtä voimakkaasti.

8. Paina moduulia liitääntään, kunnes se napsahtaa paikalleen.

Jos asetat moduulin paikalleen oikein, kiinnikkeet napsahtavat moduulin päissä oleviin loviin.



9. Aseta tietokoneen kansi takaisin paikalleen (katso kohtaa [Tietokoneen kannen asettaminen takaisin paikalleen](#)).
10. Liitä tietokone ja oheislaitteet pistorasiaan ja kytke niihin virta.
11. Jos näyttöön tulee ilmoitus muistin koon muuttumisesta, jatka painamalla <F1>-näppäintä.
12. Kirjautu tietokoneeseen.
13. Napsauta hiiren kakkospainikkeella **Oma tietokone** -kuvaketta Microsoft® Windowsin® työpöydältä ja valitse **Ominaisuudet**.
14. Valitse **Yleiset**-välilehti.
15. Tarkista luettelosta muistin määrän kohdasta, että muisti on asennettu oikein.

---

[Takaisin sisällysluetteloon](#)

## Virtalähteen asettaminen paikalleen

Dell Studio XPS™ 435MT -huoltokäsikirja

**VAROITUS:** Ennen kuin teet mitään toimia tietokoneen sisällä, lue tietokoneen mukana toimitetut turvallisuusohjeet. Lisää turvallisuusohjeita on Regulatory Compliance -sivulla osoitteessa [www.dell.com/regulatory\\_compliance](http://www.dell.com/regulatory_compliance).

**VAROITUS:** Suojaudu sähköiskuilta, pyörivän tuulettimen aiheuttamilta haavoilta ja muilta odottamattomilta vammoilta irrottamalla tietokone aina pistorasiasta, ennen kuin avaat sen kotelon.

**MUISTUTUS:** Älä tee seuraavia vaiheita, ellei ole aikaisemmin irrottanut ja vaihtanut laitteiden osia. Näiden vaiheiden tekeminen väärin voi vahingoittaa tietokonetta. Katso teknisiä tietoja *asennusoppaasta*.

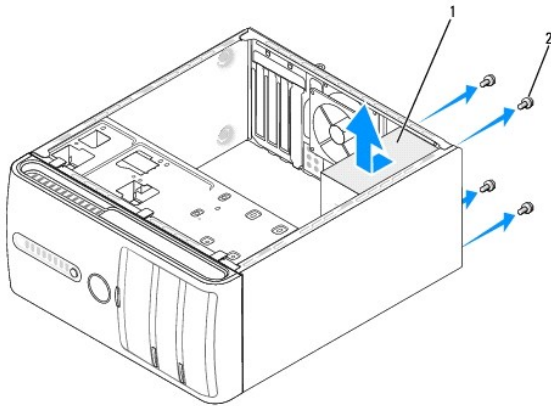
1. Noudata kohdan [Alkutoimet](#) ohjeita.
2. Irrota tietokoneen kansi (katso kohtaa [Tietokoneen kannen asettaminen takaisin paikalleen](#)).

**MUISTUTUS:** Pane merkille kunkin virtaliittimen sijainti ja tunnus, ennen kuin irrotat virransyöttökaapeleita.

3. Seuraa virtalähteestä alkavia tasasähkökaapeleita ja irrota kaikki kytketyt kaapelit.

**HUOMAUTUS:** Paina mieleesi tasavirtakaapelien reititys tietokoneen kotelon kielekkeiden alapuolella, kun irrotat kaapelit emolevystä ja asemista. Sinun tulee myöhemmin osata reitittää kaapelit takaisin paikoilleen, jotta ne eivät jää puristuksiin tai poimuunnu.

4. Irrota neljä ruuvia, joilla virtalähde on kiinni tietokoneen rungon takaosassa.



1 virtalähde 2 ruuvit (4)

5. Liu'uta virtalähdettä tietokoneen etuosaa kohti ja nosta se ulos tietokoneesta.
6. Liu'uta uusi virtalähde kohti tietokoneen takaosaa.

**VAROITUS:** Jos kaikkia ruuveja ei aseteta takaisin ja kiristetä, siitä voi seurata sähköisku, sillä ruuvit ovat tärkeä osa järjestelmän maadoitusta.

7. Kiristä neljä ruuvia, joilla virtalähde on kiinni tietokoneen rungon takaosassa.

**MUISTUTUS:** Reititä tasavirtakaapelit kotelon kielekkeiden alapuolelle. Kaapelit on reititettävä huolellisesti niiden vahingoittumisen ehkäisemiseksi.

8. Liitä tasavirtakaapelit uudelleen emolevyyän ja aseisiin.

**HUOMAUTUS:** Tarkista vielä kerran kaikki kaapeliliitännät.

9. Aseta tietokoneen kansi takaisin paikalleen (katso kohtaa [Tietokoneen kannen asettaminen takaisin paikalleen](#)).
  10. Liitä tietokone ja oheislaitteet pistorasiaan ja kytke niihin virta.
- 

[Takaisin sisällysluetteloon](#)

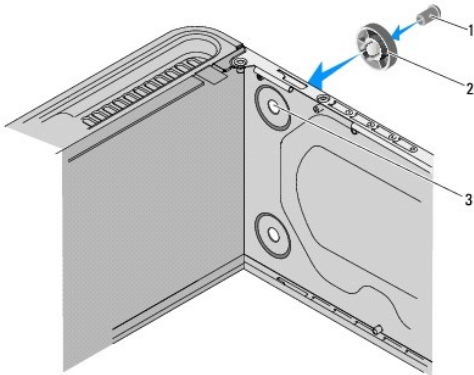
[Takaisin sisällysluetteloon](#)

## Kumijalan asettaminen takaisin paikalleen

Dell Studio XPS™ 435MT -huoltokäsikirja

- VAROITUS:** Ennen kuin teet mitään toimia tietokoneen sisällä, lue tietokoneen mukana toimitetut turvallisuusohjeet. Lisää turvallisuusohjeita on Regulatory Compliance -sivulla osoitteessa [www.dell.com/regulatory\\_compliance](http://www.dell.com/regulatory_compliance).
- VAROITUS:** Suojaudu sähköiskuilta, pyörivän tuulettimen aiheuttamilta haavoilta ja muilta odottamattomilta vammoilta irrottamalla tietokone aina pistorasiasta, ennen kuin avaat sen kotelon.

1. Noudata kohdan [Alkutoimet](#) ohjeita.
2. Aseta tietokone lappeelleen.
3. Vedä kumijalkaa, kunnes se irtoaa.
4. Asenna kumijalka paikalleen kohdistamalla ja työntämällä se sille tarkoitettuun tietokoneen pohjassa olevaan aukkoon.
5. Kiinnitä kumijalka runkoon työntämällä kumijalan tappi kumijalkaan.



1	kumijalan tappi	2	kumijalka
3	kumijalan paikka		

[Takaisin sisällysluetteloon](#)

[Takaisin sisällysluetteloon](#)

## Emolevyn vaihtaminen

Dell Studio XPS™ 435MT -huoltokäsikirja

**VAROITUS:** Ennen kuin teet mitään toimia tietokoneen sisällä, lue tietokoneen mukana toimitetut turvallisuusohjeet. Lisää turvallisuusohjeita on Regulatory Compliance -sivulla osoitteessa [www.dell.com/regulatory\\_compliance](http://www.dell.com/regulatory_compliance).

**MUISTUTUS:** Älä tee seuraavia vaiheita, ellei ole aikaisemmin irrottanut ja vaihtanut laitteiden osia. Näiden vaiheiden tekeminen väärin voi vahingoittaa emolevyä. Katso teknisiä tietoja asennusoppaasta.

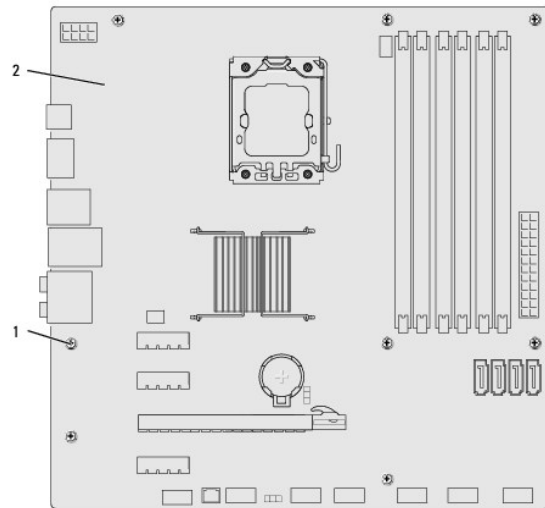
1. Noudata kohdan [Alkutoimet](#) ohjeita.
2. Irrota tietokoneen kansi (katso kohtaa [Tietokoneen kannen asettaminen takaisin paikalleen](#)).
3. Irrota kaikki laajennuskortit emolevystä (katso kohtaa [PCI Express -kortin vaihtaminen](#)).

**VAROITUS:** Vaikka suorittimen tuulettimella ja jäähdytyselementillä on muovinen suojaus, ne saattavat kuumentua voimakkaasti normaalin käytön aikana. Anna jäähdytyslementin jäähtyä riittävästi, ennen kuin kosketat sitä.

4. Irrota suoritin (katso kohtaa [Suorittimen vaihtaminen](#)).
5. Irrota muistimoduulit (katso kohtaa [Muistimoduulien vaihtaminen](#)) ja kirjoita muistiin, mistä kannasta irrotat kunkin muistimoduulin, jotta muistimoduulit voidaan asentaa takaisin samoihin paikkoihin emolevyn vaihtamisen jälkeen.

**MUISTUTUS:** Paina tarkasti mieleen kunkin johdon reititys ja sijainti ennen kuin irrotat sen, jotta osaat varmasti reitittää johdot myöhemmin uudelleen. Väärin reititetty tai irrotettu johto voi aiheuttaa ongelmia tietokoneen käytössä.

6. Irrota kaikki kaapelit emolevystä.
7. Irrota kahdeksan ruuvia, joilla emolevy on kiinnitetty runkoon.



1 ruuvit (8) 2 emolevy

8. Nosta emolevy ylös ja ulos tietokoneesta.

**MUISTUTUS:** Jos olet vaihtamassa emolevyä, vertaa uutta emolevyä silmämääräisesti aiempaan emolevyyneen, jotta tiedät, että uusi osa on oikeanlainen.


**HUOMAUTUS:** Jotkin vaihtoemolevyn osat ja liittimet saattavat olla eri paikoissa kuin vanhan emolevyn vastaavat osat ja liittimet.

**HUOMAUTUS:** Uusien emolevyn siltausasetukset on esimääritetty tehtaalla.

9. Suuntaa uusi tai vaihtoemolevy kohdistamalla emolevyssä olevat ruuvien reiät rungossa olevien ruuvireikien kanssa.
10. Kiinnitä emolevy runkoon kahdeksalla ruuvilla.
11. Liitä kaapelit takaisin emolevyyn.
12. Asenna muistimoduulit (katso [Muistimoduulien vaihtaminen](#)).
13. Asenna suoritin (katso [Suorittimen vaihtaminen](#)).

 **MUISTUTUS:** Tarkista, että jäähdytyslementti on oikein ja tukevasti paikallaan.

14. Kiinnitä kaikki laajennuskortit emolevyyn (katso kohtaa [PCI Express - kortin asentaminen](#)).
15. Aseta tietokoneen kansi takaisin paikalleen (katso kohtaa [Tietokoneen kannen asettaminen takaisin paikalleen](#)).
16. Liitä tietokone ja oheislaitteet pistorasiaan ja kytke niihin virta.
17. Päivitä järjestelmän BIOS tarvittaessa.

 **HUOMAUTUS:** Lisätietoja järjestelmän BIOS:n flash-päivityksestä on kohdassa [BIOSin flash-päivitys](#).

---

[Takaisin sisällysluetteloon](#)

[Takaisin sisällysluetteloon](#)

## System Setup (Järjestelmän asetukset)


Dell Studio XPS™ 435MT -huoltokäsikirja


- [Yleiskatsaus](#)
- [Unohdettujen salasanojen poistaminen](#)
- [CMOS-asetusten tyhjentäminen](#)
- [BIOSin flash-päivitys](#)

### Yleiskatsaus

Voit järjestelmän asennuksen avulla


- muuttaa järjestelmän kokoonpanotietoja laitteiden lisäämisen, muuttamisen tai poistamisen jälkeen
- asettaa tai muuttaa käyttäjän valittavissa olevia asetuksia, kuten käyttäjän salasanan
- lukea nykyisen muistin määrän tai määrittää asennetun kiintolevyn tyyppin.

 **MUISTUTUS:** Älä muuta tämän ohjelman asetuksia, ellei ole kokenut tietokoneen käyttäjä. Tiettyjen muutosten tuloksena tietokone voi toimia väärin.

 **HUOMAUTUS:** Ennen järjestelmän asennusohjelman muuttamista on suositeltavaa kirjoittaa järjestelmän asennusnäytön tiedot muistiin tulevaa käyttöä varten.

### System Setup (Järjestelmän asetukset) -ohjelman avaaminen

- Käynnistä (tai käynnistä uudelleen) tietokone.
- Kun sininen DELL™-logo näkyy näytössä, odota, että F2-kehote tulee näyttöön. Paina silloin heti <F2>-näppäintä.

 **HUOMAUTUS:** F2-kehote ilmaisee, että näppäimistö on alustettu. Kehote näkyy näytössä vain hyvin lyhyen hetken. Seuraa tarkasti, milloin kehote tulee näyttöön, ja paina heti <F2>-näppäintä. Jos painat <F2>-näppäintä ennen kehotteen näyttöön tuleamista, näppäinpainallus ei vaikuta. Jos odotat liian kauan ja käyttöjärjestelmän logo tulee näyttöön, odota, kunnes näyttöön tulee Microsoft® Windowsin® työpöytä. Sammuta tämän jälkeen tietokone (katso [Tietokoneen sammuttaminen](#)) ja yritä uudelleen.

### Järjestelmän asennusnäytöt

Järjestelmän asennusnäytössä näkyvät tietokoneen nykyiset tai muutettavissa olevat kokoonpanotiedot. Näytön tiedot jaetaan kolmeen alueeseen: **asetusluetteloon, aktiivisten asetusten kenttään ja näppäintoimintoihin.**

<b>Menu</b> (Valikko) — Näkyy System Setup (Järjestelmän asetukset) -ikkunassa. Tässä kentässä on valikko, josta voi valita System Setup (Järjestelmän asetukset) -vaihtoehtoja. Siirry vaihtoehdosta toiseen < ←>- ja < →>-näppäimillä. Kun <b>Menu</b> -vaihtoehto on korostettu, <b>Options List</b> -luettelossa näkyvät asetukset, jotka määrittävät tietokoneeseen asennetut laitteet.	<b>Options List</b> (Asetusluettelo) — Näkyy System Setup (Järjestelmän asetukset) -ikkunan vasemmassa reunassa. Kentässä näkyvät toiminnot, jotka määrittävät tietokoneen kokoonpanon, kuten asennetut laitteet sekä virransäästö- ja suojausominaisuudet. Voit selata luetteloa ylä- ja alanuolinäppäimillä. Kun vaihtoehto on valittu, <b>Options Field</b> (Asetuskenttä) -kohdassa näkyvät vaihtoehdon nykyisen ja käytettävissä olevat asetukset.	<b>Options Field</b> (Asetuskenttä) — Näkyy asetusluettelon oikealla puolella ja sisältää tietoja jokaisesta <b>asetusluettelossa</b> olevasta vaihtoehdosta. Tässä kentässä voit tarkastella tietokoneen tietoja ja muuttaa nykyisiä asetuksia. Voit muuttaa nykyisiä asetuksia painamalla <Enter>-näppäintä. Voit palata <b>Options List</b> (Asetusluettelo) -kohtaan painamalla <ESC>-näppäintä.  <b>HUOMAUTUS:</b> Kaikkia <b>Options Field</b> (Asetuskenttä) -kohdassa olevia asetuksia ei voi muuttaa.	<b>Help</b> (Ohje) — Näkyy System Setup (Järjestelmän asetukset) -ikkunan oikeassa reunassa ja sisältää ohjetietoja <b>Options List</b> (Asetusluettelo) -kohdasta valitusta asetuksesta.
<b>Key Functions</b> (Näppäintoiminnot) — Näkyy <b>asetuskentän</b> alapuolella ja sisältää luettelon näppäimistä ja niiden toiminnoista aktiivisessa järjestelmän asetukset -kentässä.			

### System Setup (Järjestelmän asetukset)

 **HUOMAUTUS:** Tässä osassa kuvatut kohteet eivät välttämättä näy kaikissa tietokoneissa samalta kuin tässä.

<b>System Info</b> (Järjestelmätiedot)	
BIOS Info (BIOS-tiedot)	Näyttää BIOS-versionumeron ja päiväystiedot.
System (Järjestelmä)	Näyttää järjestelmän mallinumeron.
Asset Tag (Omaisuuustarra)	Näyttää tietokoneen omaisuustarran, jos sellainen on käytössä.

Service Tag (Huoltotunnus)	Näyttää tietokoneen huoltotunnuksen.
Processor Type (Suorittintyyppi)	Näyttää suorittimen tyyppin.
Processor Cache L2 (Suorittimen L2-välimuisti)	Näyttää suorittimen L2-välimuistin koon.
Processor Cache L3 (Suorittimen L3-välimuisti)	Näyttää suorittimen L3-välimuistin koon.
Memory Installed (Asennettu muisti)	Ilmaisee asennetun muistin määrän megatavuina.
Memory Available (Muistia käytettävissä)	Ilmaisee käytettävissä olevan muistin määrän megatavuina.
Memory Speed (Muistin nopeus)	Ilmaisee muistin nopeuden megahertseinä.
Memory Technology (Muistitekniikka)	Ilmaisee muistitekniikan (DDR3).
<b>CMOS-vakio-ominaisuudet</b>	
System Time (Järjestelmän kellonaika)	Näyttää nykyisen kellonajan muodossa hh:mm:ss.
System Date (Järjestelmän päivämäärä)	Näyttää nykyisen päivämäärän muodossa kk:pp:vv.
SATA0	Näyttää tietokoneeseen integroidun SATA0-aseman.
SATA1	Näyttää tietokoneeseen integroidun SATA1-aseman.
SATA2	Näyttää tietokoneeseen integroidun SATA2-aseman.
SATA3	Näyttää tietokoneeseen integroidun SATA3-aseman.
eSATA	Näyttää tietokoneeseen integroidun eSATA-aseman.
<b>BIOS-lisäominaisuudet</b>	
CPU Feature	<ul style="list-style-type: none"> <li>1 Limit CPUID Value (CPUID-raja-arvo) — käytössä tai ei käytössä (oletusasetuksena ei käytössä)</li> <li>1 Intel® Virtualization Tech (Intel Virtualization -tekniikka) — käytössä tai ei käytössä (oletusasetuksena käytössä)</li> <li>1 Execute Disable Bit (Suorita poista käytöstä -bitti) — käytössä tai ei käytössä (oletusasetuksena käytössä)</li> <li>1 Hyper-Threading (säikeistys) — käytössä tai ei käytössä (oletusasetuksena käytössä)</li> <li>1 Multiple CPU Core (moniytiminen keskusyksikkö) — kaikki tai 1 tai 2 (oletusasetuksena kaikki)</li> <li>1 Intel SpeedStep™ Tech (Intel SpeedStep™ -tekniikka) — käytössä tai ei käytössä (oletusasetuksena käytössä)</li> </ul>
USB Device Setting (USB-laitteen asetus)	<ul style="list-style-type: none"> <li>1 USB Controller (USB-ajuri) — käytössä tai ei käytössä (oletusasetuksena käytössä)</li> <li>1 USB Operation Mode (USB-käyttötila) — erittäin suuri nopeus / täysi nopeus / alhainen nopeus (oletusasetuksena erittäin suuri nopeus)</li> </ul>
<b>Advanced Chipset Features (Piirisarjan lisäominaisuudet)</b>	
SATA Mode (SATA-tila)	IDE/RAID (oletusasetuksena IDE)
Onboard Audio Controller (Sisäinen ääniajuri)	Käytössä / poissa käytöstä (oletusasetuksena käytössä)
Onboard LAN Controller (Sisäinen LAN-ajuri)	Käytössä / poissa käytöstä (oletusasetuksena käytössä)
Onboard LAN Boot ROM (Sisäinen LAN-käynnistyksen ROM)	Käytössä / poissa käytöstä (oletusasetuksena poissa käytöstä)
1394 Controller (1394-ohjain)	Käytössä / poissa käytöstä (oletusasetuksena käytössä)
<b>Boot Device Configuration (Käynnistyslaitteen konfigurointi)</b>	
Boot Settings Configuration (Käynnistysasetukset)	Määrittää asetukset järjestelmän käynnistyksen yhteydessä.
Hard Disk Boot Priority (Kiintolevyn käynnistysjärjestys)	Määrittää kiintolevyn käynnistysjärjestyksen. Näkyvät kohteet päivittyvät automaattisesti havaittujen kiintolevyn mukaan.
First Boot Device (Ensimmäinen käynnistyslaite)	Määrittää käytettävissä olevien laitteiden käynnistysjärjestyksen. Irrotettava, CD/DVD, kiintolevy, ei käytössä (oletusasetuksena irrotettava).
Second Boot Device (Toinen käynnistyslaite)	Määrittää käytettävissä olevien laitteiden käynnistysjärjestyksen. Irrotettava, CD/DVD, kiintolevy, ei käytössä (oletusasetuksena CD/DVD).
Third Boot Device (Kolmas käynnistyslaite)	Määrittää käytettävissä olevien laitteiden käynnistysjärjestyksen. Irrotettava, CD/DVD, kiintolevy, poissa käytöstä (oletusasetuksena CD/DVD).
Boot Other Device (Käynnistys toisesta laitteesta)	Ei/Kyllä (oletusasetuksena Kyllä).
<b>Virranhallinta-asetukset</b>	
ACPI Suspend Type (ACPI-keskeytystyyppi)	Määrittää ACPI-keskeytystyyppin. Oletus on S3.
Remote Wake Up (Etäkäynnistys)	Tämän asetuksen avulla tietokone voi käynnistyä, kun käyttäjä käyttää tietokonetta paikallisverkossa. Oletusasetuksena on käytössä.
AC Recovery (AC-palautus)	Määrittää, miten tietokone toimii, kun virransyöttö palautuu sähkökatkon jälkeen.




	<ul style="list-style-type: none"> <li>○ On — Tietokone käynnistyy sähkökatkon jälkeen.</li> <li>○ Off — Tietokone pysyy sammutettuna. Tämä on oletustila.</li> <li>○ Last — Tietokone palaa edelliseen virtatilaan, jossa se oli juuri ennen sähkökatkoa.</li> </ul>
Auto Power On (Automaattikäynnistys)	Mahdollistaa hälytyksen, joka käynnistää tietokoneen automaattisesti.
Auto Power On Date (Automaattinen käynnistys päivämäärän perusteella)	Voit asettaa päivämäärän, jolloin tietokone käynnistyy automaattisesti.
Auto Power On Time (Automaattinen käynnistys kellonajan perusteella)	Voit asettaa ajan, jolloin tietokone käynnistyy automaattisesti.
<b>BI OS-suojausominaisuudet</b>	
Supervisor Password (järjestelmänvalvojan salasana)	Status of supervisor installed (asennetun verkonvalvojan asema).
User Password (Käyttäjän salasana)	Status of supervisor installed (asennetun verkonvalvojan asema).
Set Supervisor Password (Määritä verkonvalvojan salasana)	Voit asettaa haluamasi verkonvalvojan salasanan.
User Access Level (Käyttäjän käyttöoikeuksien taso)	Sallii käyttäjien käyttöoikeustason muuttamisen vain, jos verkonvalvojan salasana on asetettu.
Set User Password (Määritä käyttäjän salasana)	Sallii haluttujen käyttäjien salasanojen asettamisen vain, jos verkonvalvojan salasana on asetettu.
Password Check (Salasanan tarkistus)	Asetus, aina (oletusasetuksena asetus). Tämä vaihtoehto on käytössä vain, jos verkonvalvojan salasana on asetettu.
<b>Exit (Lopeta)</b>	
Exit Options (Lopetusasetukset)	Tarjoaa vaihtoehdot <b>Load Default</b> (Lataa oletus), <b>Save and Exit Setup</b> (Tallenna ja poistu asennuksesta) ja <b>Exit Without Saving</b> (Poistu tallentamatta).

## Boot Sequence (Käynnistysjärjestys)

Voit muuttaa laitteiden käynnistysjärjestystä tämän toiminnon avulla.

### Boot Options (Käynnistysasetukset)

- 1 **Hard Drive** (Kiintolevy) — tietokone yrittää käynnistystä ensisijaiselta kiintolevyltä. Jos kiintolevyllä ei ole käyttöjärjestelmää, tietokone näyttää virhesanoman.
- 1 **CD/DVD Drive** (CD-/DVD-asema) — tietokone yrittää käynnistystä CD-/DVD-asemasta. Jos asemassa ei ole CD-/DVD-levyä tai jos CD-/DVD-levyllä ei ole käyttöjärjestelmää, tietokone näyttää virhesanoman.
- 1 **USB Flash Device** (USB-muistilaite) — aseta muistilaite USB-porttiin ja käynnistä tietokone uudelleen. Kun F12 = Boot Menu näkyy näytön oikeassa yläreunassa, paina <F12>-näppäintä. BIOS havaitsee laitteen ja lisää USB-muistilaitteen käynnistysvalikkoon.

 **HUOMAUTUS:** Jotta tietokone voi käynnistää USB-laitteesta, laitteen on oltava käynnistettävä. Tarkista laitteen oppaasta, onko laite käynnistettävä.

### Changing Boot Sequence for the Current Boot (Nykyisen käynnistysjakson muuttaminen nykyistä käynnistystä varten)

Tämän toiminnon avulla voit muuttaa käynnistysjärjestystä ja esimerkiksi käynnistää tietokoneen suorittamalla Dell Diagnostics -apuohjelman tietokoneen CD/DVD-levyasemassa olevalta Drivers and Utilities -levyltä. Edellinen käynnistysjärjestys palautetaan diagnostiikkatestien suorittamisen jälkeen.


1. Jos käynnistät USB-laitteesta, liitä USB-laite USB-liitäntään.
2. Käynnistä (tai käynnistä uudelleen) tietokone.
3. Kun F2=Setup, F12 = Boot Menu näkyy näytön oikeassa yläreunassa, paina <F12>-näppäintä.

Jos odotat liian kauan ja käyttöjärjestelmän logo tulee näyttöön, odota, kunnes näyttöön tulee Microsoft Windows -työpöytä. Sammuta tämän jälkeen tietokone ja yritä uudelleen.


**Boot Device Menu** (Käynnistyslaitevalikko) tulee näkyviin ja siinä näkyvät kaikki käytettävissä olevat käynnistyslaitteet. Kunkin laitteen vieressä on numero.

4. Valitse **Boot Device Menu** (Käynnistyslaitevalikko) -valikosta laite, josta haluat suorittaa käynnistysjakson.

Jos haluat käynnistää esimerkiksi USB-muistitikulta, korosta **USB Flash Device** (USB-flash-laite) ja paina <Enter>-näppäintä.

 **HUOMAUTUS:** Jotta tietokone voi käynnistää USB-laitteesta, laitteen on oltava käynnistettävä. Tarkista laitteen ohjeista, että sitä voi käyttää käynnistykseen.

## Tulevien käynnistysten käynnistysjakson muuttaminen

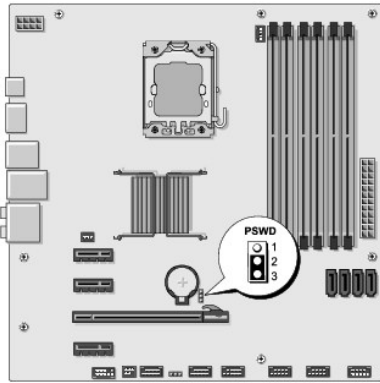
1. Avaa järjestelmän asetukset (katso kohtaa [System Setup \(Järjestelmän asetukset\) -ohjelman avaaminen](#)).
2. Valitse **Boot Sequence Configuration** -valikkokohta nuolinäppäimillä ja avaa valikko painamalla <Enter>-näppäintä.  
 **HUOMAUTUS:** Kirjoita nykyinen käynnistysjärjestys muistiin siltä varalta, että haluat palauttaa sen.
3. Selaa laiteluetteloa ylä- ja alanuolinäppäimellä.
4. Muuta laitteen käynnistysjärjestystä painamalla plusmerkkiä (+) tai miinusmerkkiä (-).

---

## Unohdettujen salasanojen poistaminen

 **VAROITUS:** Tietokone täytyy irrottaa sähköpistorasiasta, jotta salasana-asetus voidaan tyhjentää.

1. Noudata kohdan [Alkutoimet](#) ohjeita.
2. Irrota tietokoneen kansi (katso kohtaa [Tietokoneen kannen asettaminen takaisin paikalleen](#)).
3. Etsi salasanan 3-nastainen liitäntä (PSWD) emolevyltä (katso kohtaa [Emolevyn osat](#)).



4. Irrota 2-nastainen hyppyyliitin nastoista 2 ja 3 ja kiinnitä se nastoihin 1 ja 2.
5. Odota noin viisi sekuntia, että salasana poistuu.
6. Irrota 2-nastainen hyppyyliitin nastoista 1 ja 2 ja kiinnitä se takaisin nastoihin 2 ja 3.
7. Aseta tietokoneen kansi takaisin paikalleen (katso kohtaa [Tietokoneen kannen asettaminen takaisin paikalleen](#)).
8. Liitä tietokone ja oheislaitteet pistorasiaan ja kytke niihin virta.

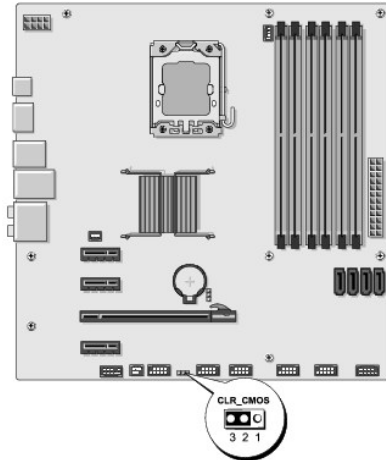
---

## CMOS-asetusten tyhjentäminen

 **VAROITUS:** Ennen kuin teet mitään tässä osiossa mainittuja toimia, noudata tietokoneen mukana toimitettuja turvallisuusohjeita.

 **VAROITUS:** Tietokone täytyy irrottaa sähköpistorasiasta, jotta CMOS-asetus voidaan tyhjentää.

1. Noudata kohdan [Alkutoimet](#) ohjeita.
2. Irrota tietokoneen kansi (katso kohtaa [Tietokoneen kannen asettaminen takaisin paikalleen](#)).
3. Etsi emolevystä 3-nastainen CMOS-liitin (CLR\_CMOS) (katso kohtaa [Emolevyn osat](#)).




4. Irrota 2-nastainen hyppyyliitin nastoista 2 ja 3 ja kiinnitä se nastoihin 1 ja 2.
5. Odota noin viisi sekuntia, että CMOS-asetus poistuu.
6. Irrota 2-nastainen hyppyyliitin nastoista 1 ja 2 ja kiinnitä se takaisin nastoihin 2 ja 3.
7. Aseta tietokoneen kansi takaisin paikalleen (katso kohtaa [Tietokoneen kannen asettaminen takaisin paikalleen](#)).
8. Liitä tietokone ja ohjelalaitteet pistorasiaan ja kytke niihin virta.

---

## BIOSin flash-päivitys

BIOS saattaa tarvita flash-päivitystä, kun päivitys on saatavilla tai kun emolevyä vaihdetaan.

1. Käynnistä tietokone.
2. Etsi BIOS-päivitystiedosto tietokoneeseesi Dellin tukisivustosta, joka on osoitteessa [support.dell.com](http://support.dell.com).  
 **HUOMAUTUS:** Jos asut muualla kuin Yhdysvalloissa, valitse maasi tai alueesi Dellin tukisivuston alareunassa olevasta pudotusvalikosta ja etsi sen jälkeen tietokoneitasi varten saatavilla oleva BIOSin päivitystiedosto.
3. Lataa tiedosto napsauttamalla kohtaa **Lataa nyt**.
4. Jos **Export Compliance Disclaimer** (Vientiä koskeva yhdenmukaisuusvaatimus) -ikkuna tulee näkyviin, napsauta kohtaa **Yes, I Accept this Agreement** (Kyllä, hyväksyn tämän sopimuksen).  
Näyttöön tulee **Tiedostojen lataaminen** -ikkuna.
5. Napsauta kohtaa **Tallenna ohjelma levyille** ja napsauta sitten **OK**-painiketta.  
Näyttöön tulee **Kohde**-ikkuna.
6. Ota esiin **Kohde**-valikko napsauttamalla alanuolta, valitse **Työpöytä** ja napsauta sitten kohtaa **Tallenna**.  
Tiedosto ladataan työpöydälle.
7. Napsauta kohtaa **Sulje**, kun **Lataaminen suoritettu loppuun** -ikkuna tulee näkyviin.  
Tiedostokuvake tulee työpöydälle, ja sillä on sama nimi kuin ladatulla BIOS-päivitystiedostolla.
8. Kaksoisnapsauta työpöydän tiedostokuvaketta ja noudata näytössä näkyviä ohjeita.

---

[Takaisin sisällysluetteloon](#)



[Takaisin sisällysluetteloon](#)

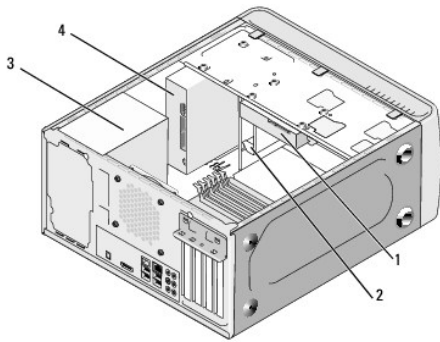
## Tekninen yleiskatsaus

Dell Studio XPS™ 435MT -huoltokäsikirja

- [Tietokone sisältä](#)
- [Emolevyn osat](#)

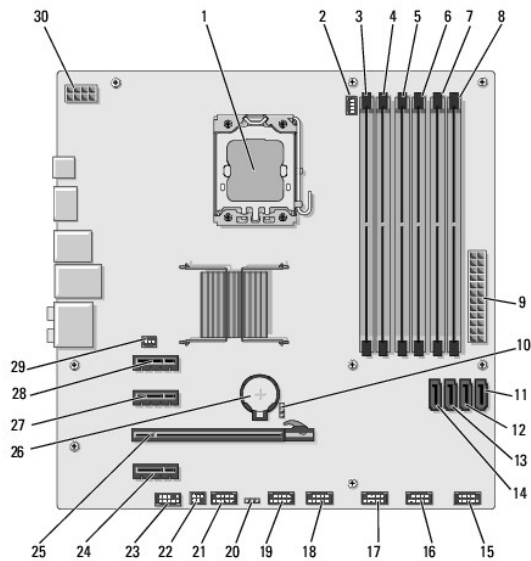
**VAROITUS:** Ennen kuin teet mitään toimia tietokoneen sisällä, lue tietokoneen mukana toimitetut turvallisuusohjeet. Lisää turvallisuusohjeita on Regulatory Compliance -sivulla osoitteessa [www.dell.com/regulatory\\_compliance](http://www.dell.com/regulatory_compliance).

### Tietokone sisältä



1	kiintolevy	2	FlexDock
3	virtalähde	4	optinen asema

### Emolevyn osat



1	suorittimen kanta (CPU)	2	suorittimen tuulettimen liitin (CPU_FAN)
---	-------------------------	---	--

3	muistimoduulin liitin (DIMM_4)	4	muistimoduulin liitin (DIMM_1)
5	muistimoduulin liitäntä (DIMM_5)	6	muistimoduulin liitin (DIMM_2)
7	muistimoduulin liitin (DIMM_6)	8	muistimoduulin liitin (DIMM_3)
9	päävirtaliitin (PWR1)	10	salasanan hyppyytkin (PSWD)
11	Sarja ATA -aseman liitin (SATA3)	12	Sarja ATA -aseman liitin (SATA2)
13	Sarja ATA -aseman liitin (SATA1)	14	Sarja ATA -aseman liitin (SATA0)
15	etupaneelin liitin (FP1)	16	kortinlukijan USB-liitin (F_USB1)
17	USB-etuliitin (F_USB2)	18	USB-etuliitin (F_USB3)
19	FlexDock USB -liitin (F_USB4)	20	CMOS-hyppyyliitin (CLR_CMOS)
21	1394-etuliitin (F_1394)	22	S/PDIF-lähtöliitin (SPDIF_OUT2)
23	etupaneelin ääniliitin (F_AUDIO)	24	PCI Express x1 -kortin liitin (PCI-EX1_2)
25	PCI Express x16 -kortin liitin (PCI-EX16_1)	26	paristopaikka (BAT)
27	PCI Express x1 -kortin liitin (PCI-EX1_1)	28	PCI Express x1 -kortin liitin (PCI-EX1_0)
29	tuulettimen liitin (AUX_FAN1)	30	suorittimen virtaliitin (PWR2)

---

[Takaisin sisällysluetteloon](#)

[Takaisin sisällysluetteloon](#)

## Dell Studio XPS™ 435T/9000 Huoltokäsikirja



**HUOMAUTUS:** HUOMAUTUKSET ovat tärkeitä tietoja, joiden avulla voit käyttää tietokonetta entistä paremmin.



**VAROITUS:** VAROITUS ovat varoituksia tilanteista, joissa laitteisto voi vahingoittua tai joissa voidaan menettää tietoja. Niissä kerrotaan myös, miten nämä tilanteet voidaan välttää.



**VAARA:** VAARA kertovat tilanteista, joihin saattaa liittyä omaisuusvahinkojen, loukkaantumisen tai kuoleman vaara.

Tämän asiakirjan tiedot voivat muuttua ilman erillistä ilmoitusta.

© 2009 Dell Inc. Kaikki oikeudet pidätetään.

Näiden aineistojen kaikenlainen kopioiminen ilman Dell Inc:n kirjallista lupaa on jyrkästi kielletty.

Tässä tekstissä käytetyt tavaramerkit: *Dell*, *DELL*-logo ja *Studio XPS* ovat Dell Inc:n tavaramerkkejä. *Intel* on Intel Corporationin rekisteröity tavaramerkki Yhdysvalloissa ja muissa maissa. *Microsoft*, *Windows*, *Windows Vista* ja *Windows Vista* Käynnistä-painikkeen logo ovat Microsoft Corporationin tavaramerkkejä tai rekisteröityjä tavaramerkkejä Yhdysvalloissa ja/tai muissa maissa.

Muut tekstissä mahdollisesti käytetyt tavaramerkit ja tuotenimet viittaavat joko merkkien ja nimien haltijoihin tai näiden tuotteisiin. Dell Inc. kieltää omistusoikeuden muihin kuin omiin tavaramerkkeihinsä ja tuotenimiinsä.

Maaliskuu 2009    Versio A00

---

[Takaisin sisällysluetteloon](#)

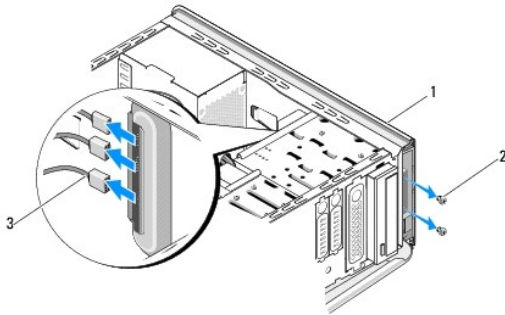
[Takaisin sisällysluetteloon](#)

## Etukannen asentaminen

Dell Studio XPS™ 435T/9000 Huoltokäsikirja

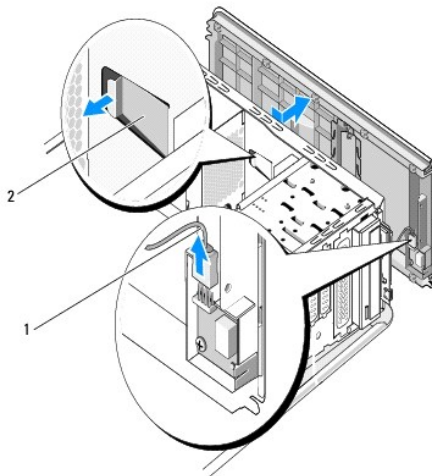
**VAARA:** Ennen kuin teet mitään toimia tietokoneen sisällä, lue tietokoneen mukana toimitetut turvallisuusohjeet. Lisää turvallisuusohjeita on Regulatory Compliance -kotisivulla osoitteessa [www.dell.com/regulatory\\_compliance](http://www.dell.com/regulatory_compliance).

1. Noudata kohdassa [Alkutoimet](#) esitettyjä ohjeita.
2. Irrota tietokoneen kansi (katso kohtaa [Tietokoneen kannen asentaminen takaisin paikalleen](#)).
3. Irrota etupaneeli (katso kohtaa [Etupaneelin vaihtaminen](#)).
4. Irrota kaksi ruuvia, joilla etukansi on kiinnitetty tietokoneeseen.
5. Irrota I/O-yläpaneelin johdot.



1	yläkansi	2	ruuvit (2)
3	I/O-etupaneelin kaapelit		

6. Vedä vapautuskielekettä yhdellä kädellä ja liu'uta etukansi irti kotelosta.
7. Irrota virtavalon kaapeli etukannesta.



1	virtavalon kaapeli	2	vapautuskieleke
---	--------------------	---	-----------------



8. Irrota I/O-paneeli (katso kohtaa [I/O-paneelin asentaminen](#)).
  9. Aseta tietokoneen etukansi sivuun turvalliseen paikkaan.
  10. asenna tietokoneen etukansi takaisin paikalleen suorittamalla yllä kuvattu menetelmä päinvastaisessa järjestyksessä.
- 

[Takaisin sisällysluetteloon](#)

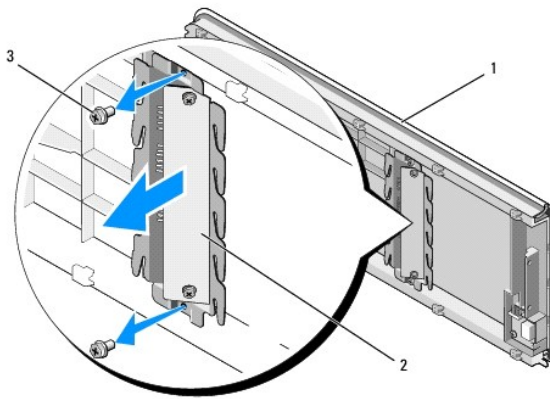
[Takaisin sisällysluetteloon](#)

## I/O-paneelin asentaminen

Dell Studio XPS™ 435T/9000 Huoltokäsikirja

**VAARA:** Ennen kuin teet mitään toimia tietokoneen sisällä, lue tietokoneen mukana toimitetut turvallisuusohjeet. Lisää turvallisuusohjeita on Regulatory Compliance -kotisivulla osoitteessa [www.dell.com/regulatory\\_compliance](http://www.dell.com/regulatory_compliance).

1. Noudata kohdassa [Alkutoimet](#) esitettyjä ohjeita.
2. Irrota tietokoneen kansi (katso kohtaa [Tietokoneen kannen asentaminen takaisin paikalleen](#)).
3. Irrota etupaneeli (katso kohtaa [Etupaneelin vaihtaminen](#)).
4. Irrota etukansi (katso kohtaa [Etukannen asentaminen](#)).
5. Irrota kaikki I/O-paneelin ja emolevyn väliset kaapelit.
6. Irrota kaksi ruuvia, joilla I/O-paneeli on kiinnitetty etukanteen.
7. Irrota I/O-paneeli varovaisesti tietokoneesta.



1	yläkansi	2	I/O-paneeli
3	ruuvit (2)		

8. Asenna I/O-paneeli kiinnittämällä ruuvit, joilla I/O-paneeli on kiinnitetty etukanteen.
9. Asenna etukansi (katso kohtaa [Etukannen asentaminen](#)).
10. Kytke kaapelit.
11. Asenna etupaneeli takaisin (katso kohtaa [Etupaneelin vaihtaminen](#)).
12. Asenna tietokoneen kansi takaisin (katso kohtaa [Tietokoneen kannen asentaminen takaisin paikalleen](#)).
13. Liitä tietokone ja oheislaitteet pistorasiaan ja kytke niihin virta.

---

[Takaisin sisällysluetteloon](#)